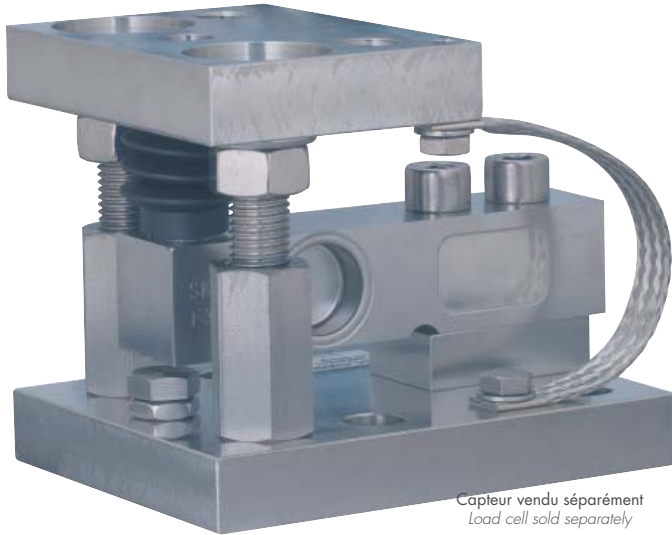




# STABIFLEX-SK

300 kg ... 5 t

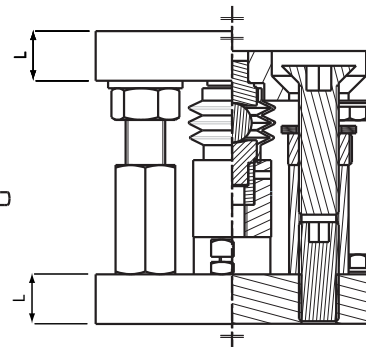
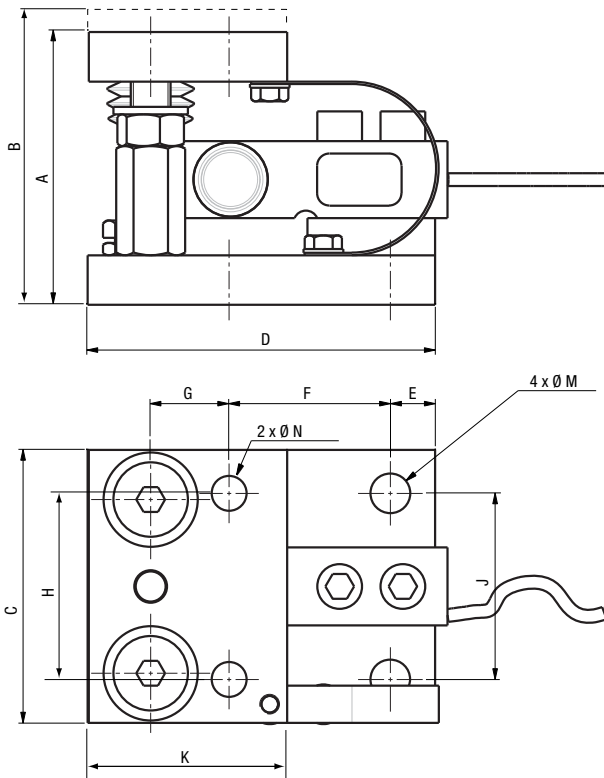


Capteur vendu séparément  
Load cell sold separately

- Conçu pour le pesage de cuves ou trémies
- Disponible en acier zingué ou en acier inoxydable
- Butées latérales et anti-soulèvement incluses
- Utilisable comme faux capteur en position haute
- Découplage par cuvette/bille haute précision
- Designed for tank or hopper weighing
- Zinc plated or stainless steel construction
- Cross stoppers and lift off prevention included
- Can be used as a dummy cell by tightening bolts up
- Ball-and-cup design for accurate weighing

STABIFLEX - SK	Acier - Steel	Inox - Stainless steel
2 t	80 %	30 %
5 t	60 %	22 %

Force maximum horizontale et à l'arrachement, en % de la capacité du capteur utilisé.  
- Maximum horizontal and lift-off forces, in % of load cell capacity.



Dimensions - Dimension [mm]		
pour - for SK30X >>	0.3 ... 2 t	5 t
A	110	145
B*	118	153
C	110	150
D	140	180
E	18	20
F	65	85
G	31.6	43.4
H	75	100
J	75	100
K	80	95
M	16	20
N	M16 X 2	M20 X 2.5
L	20	30

\* : Vérin en position haute - Jack on high position

Toutes dimensions en mm. Dimensions et spécifications non contractuelles. Dessins techniques disponibles sur demande.  
All dimensions in mm. Dimensions and specifications do not constitute any liability whatsoever. Technical drawings are available on request.



Siège Social - Headquarter : Technosite Altéa - 294, Rue Georges Charpak - F.74100 JUVIGNY  
SCAIME SAS - 294, RUE GEORGES CHARPAK - CS 50501 - 74105 ANNEMASSE CEDEX  
Tél. : +33 (0)4 50 87 78 64 - Fax : +33 (0)4 50 87 78 46 - info@scaime.com - [www.scaime.com](http://www.scaime.com)  
Téléchargez tous nos documents sur notre site internet - Download all our documents on our website