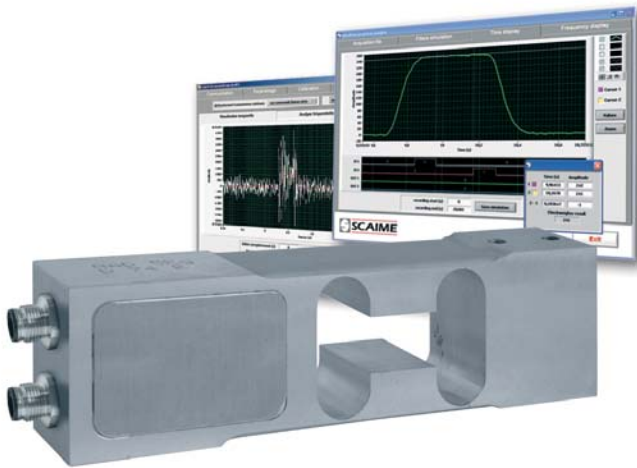
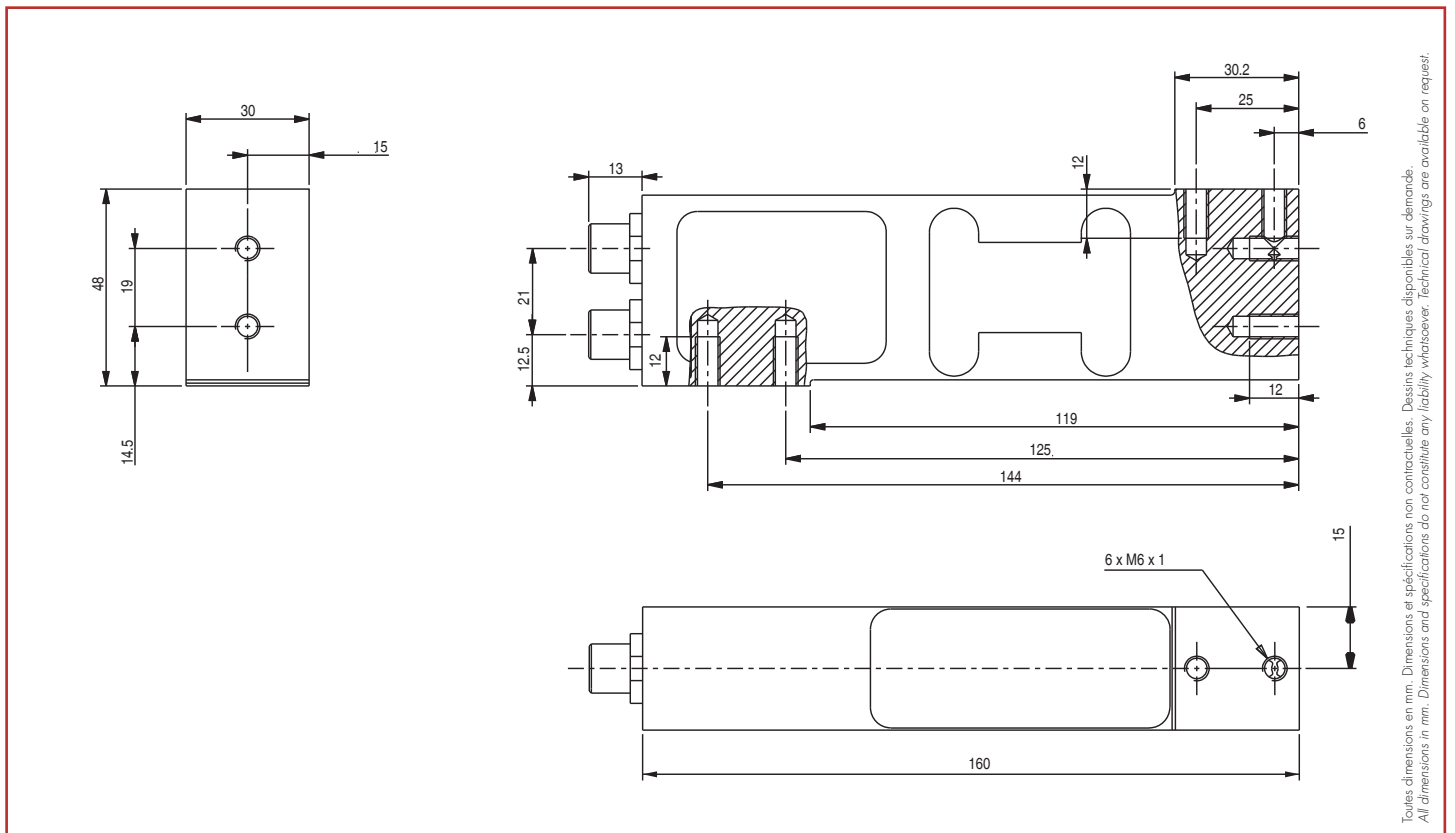


AAD-C

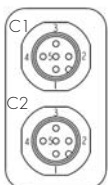
5 kg ... 75 kg



- Capteur appui central numérique
- Construction en aluminium, protection IP65
- Fonctions : checkweigher, pesage dynamique haute vitesse
- 2 entrées et 4 sorties logiques
- 1 sortie RS485 et 1 sortie CAN
- Certificat 3000 d selon OIML R76, R51/R61
- *Digital single point load cell*
- *Aluminum construction, protection class IP65*
- *Functions: checkweigher, high speed dynamic weighing and grading*
- *2 digital inputs and 4 outputs*
- *1 RS485 output and 1 CANopen output*
- *3 000 d certificate according to OIML R76, R51/R61*

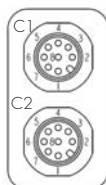


Toutes dimensions en mm. Dimensions et spécifications non contractuelles. Dessins techniques disponibles sur demande.
All dimensions in mm. Dimensions and specifications do not constitute any liability whatsoever. Technical drawings are available on request.



connecteurs 5 pôles - 5 pin connectors

	C1	C2
1 -	NC	E1-
2 -	+ VCC	E1+
3 -	GND	GND
4 -	CAN - H	TA / RA
5 -	CAN - L	TB / RB



connecteurs 8 pôles - 8-pin connectors

	C1	C2
1 -	GND	E - COM
2 -	+ VCC	E1 +
3 -	NC	E2 +
4 -	NC	S COM +
5 -	CAN - H	S1
6 -	CAN - L	S2
7 -	TA / RA	S3
8 -	TB / RB	S4



AAAD-C

5 kg ... 75 kg

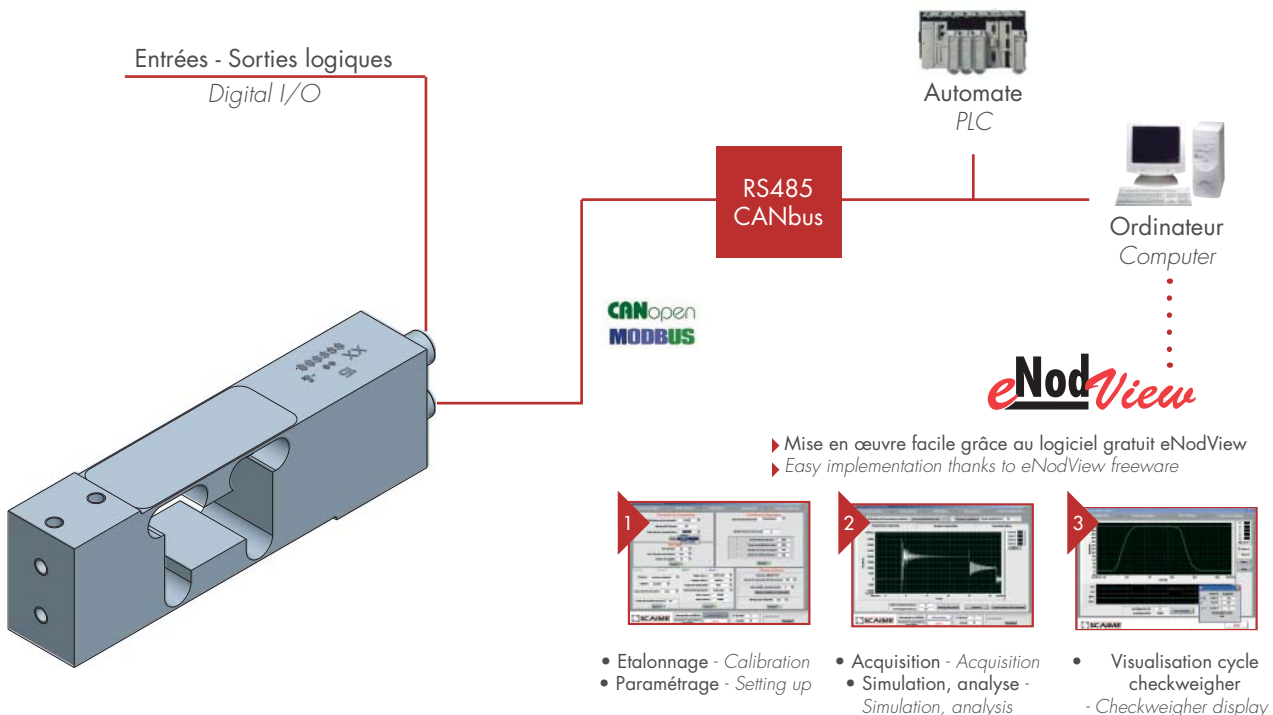
Présentation - Presentation

- **Rapide et précis**
 - Résolution max. de 500 000 d
 - Filtrage numérique et formatage de la mesure
 - Vitesse de transmission jusqu'à 800 mes./s.
- **Intégration facile aux systèmes automatisés**
 - Sorties RS485 et CAN supportant les protocoles MODBUS-RTU, SCMBus et CANOpen
 - Entrées/sorties logiques pour le contrôle direct des processus
- **Fonctions évoluées libérant l'automatisme**
 - Le capteur AAD propose deux modes de fonctionnement intégrés : l'un permettant la transmission de la mesure à haute vitesse, l'autre pour le pesage dynamique sur convoyeur ou trieuse/calibreuse.
- **Quick lan and accurate**
 - Max. resolution 500 000 pts
 - Digital filtering and measurement scaling
 - Transmission rate up to 800 meas./s.
- **Easy to integrate into automated systems**
 - RS485 and CAN supporting MODBUS-RTU, SCMBus and CANOpen protocols
 - Digital inputs/outputs for direct control of process
- **Advanced functions to unload PLC**
 - AAD load cell offers two functioning modes. The first mode allows high speed measurement transmission, the second is dedicated to dynamic checkweighing or grading.

Fonctionnalités générales - General functionalities

- **Etalonnage**
 - Etalonnage usine
 - Mise à l'échelle de la mesure
- **Filtrage numérique**
 - Filtre Butterworth/Bessel paramétrable
 - Filtre coupe-bande
- **Fonctions**
 - Zéro, Tarage, Zéro suiveur, Contrôle de stabilité
- **Entrées/sorties logiques**
 - Entrées : Déclenchements externes, Zéro ou Tare
 - Sorties : Contrôle de valeurs limites (seuils/fenêtres)
Contrôle du cycle de pesage dynamique
- **Calibration**
 - Factory calibration
 - Measurement scaling
- **Digital filtering**
 - Butterworth/Bessel filters
 - Band-stop filter
- **Functions**
 - Zero, Tare, Zero tracking and stability control
- **Logic inputs/outputs**
 - Inputs: External triggering, Zero or tare
 - Outputs: Limit values control (thresholds/windows)
Checkweigher control

Schéma des interfaces - Interfaces diagram



AAD-C

5 kg ... 75 kg

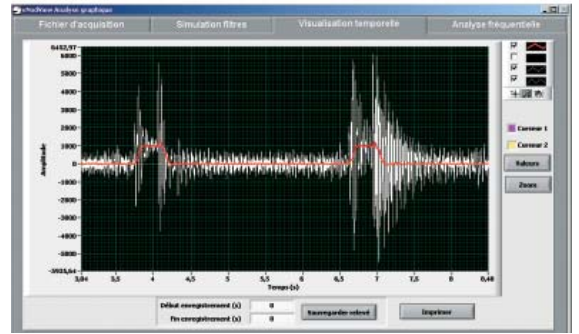
Mode transmetteur - Transmitter mode

Dans ce mode de fonctionnement, l'AAD permet de transmettre le poids vers un automatisme à très haute vitesse.

L'AAD permet la mise à l'échelle de la mesure et offre de puissantes fonctions de filtrage numérique et d'échantillonnage de la mesure.

In this functioning mode, the AAD allows to transmit the weight at very high speed to a PLC.

The AAD digital load cell offers measurement scaling and powerfull digital filtering functionalities as well as sampling functions.

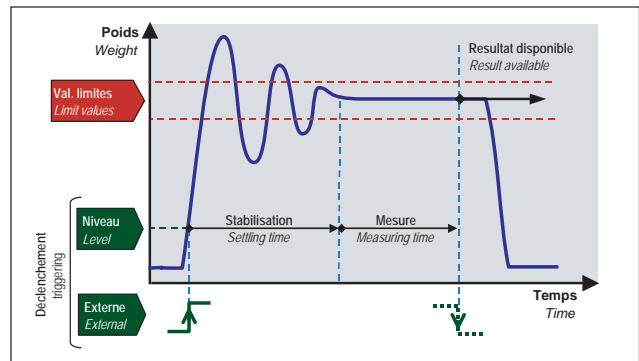
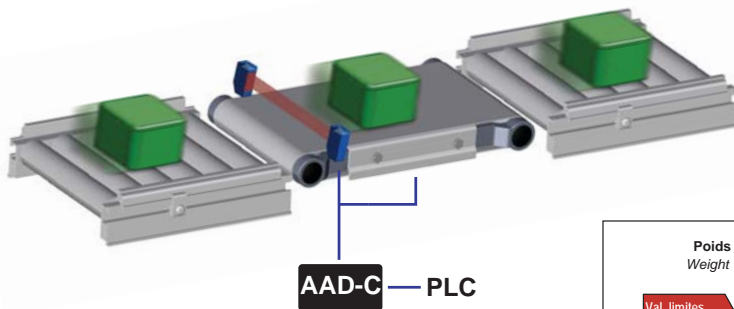


Filtrage numérique par AAD et visualisation avec le logiciel eNodeView
Digital filtering by AAD and display with eNodeView software

Mode Checkweigher - Checkweigher mode

- Ce mode de fonctionnement est dédié au pesage dynamique (trier, calibrage...). Le capteur AAD se charge de l'acquisition et calcule automatiquement la valeur du poids.
- Déclenchement par 1 ou 2 entrées TOR ou sur niveau.

- This operating mode is dedicated to dynamic weighing (sorting, checkweighing...). AAD load cell takes care of acquisition and calculates automatically the weight value.
- Weight level or external triggering (1 or 2 digital input).



Visualisation du cycle de pesage dynamique avec le logiciel eNodeView
Display of checkweighing cycle with eNodeView software

Caractéristiques - Specifications

MÉTROLOGIQUES	METROLOGICAL		
Capacité nominale (Cn)	Rated capacity (Cn)	5, 15, 30, 75	kg
Erreur combinée	Combined error	±0.019	%Cn
Effet de la temp. sur le zéro	Temperature effect on zero	±0.0011	%Cn/°C
Effet de la temp. sur la sensibilité	Temperature effect on sensitivity	±0.0016	%Cn/°C
Fluage (30 min.)	Creep error (30 min.)	±0.028	%Cn
Taille de plateau maximum	Maximum platform size	500 x 400 75 kg = 600 x 400	mm
ÉLECTRIQUES	ELECTRICAL		
Vitesse de conversion	Conversion rate	6.25 ... 1 600	conv./s.
Sensibilité nominale à Cn	Rated output at Cn	500 000	Pts - Counts
Plage de zéro initial	Zero balance	±300	Pts - Counts
Alimentation électrique	Power supply	10 ... 28 VDC/0.6 W	
n (OIML R76)	n (OIML R76)	seulement pour - only for 15 ... 75 kg = 3 000	d
e (OIML R76)	e (OIML R76)	seulement pour - only for 15 ... 75 kg = 1, 2, 5	g
GÉNÉRALES	GENERAL		
Plage de temp. compensée	Compensated temperature range	-10 ... +40	°C
Plage de temp. de fonctionnement	Service temperature range	-40 ... +75	°C
Charge limite admissible	Safe load limit	150	%Emax
Charge ultime avant rupture	Ultimate overload	200	%Emax
Couple de serrage	Tightening torque	5, 15, 30 kg = 15 75 kg = 17	Nm
Degré de protection	Protection class	IP65	EN60529
Matière	Material		
Corps d'épreuve	Measuring body		Aluminium - Aluminum
Connecteur	Connector		Laiton nikelé- Nickel-plated brass
Poids net	Net weight	0.5	kg
CONNEXION	CONNECTION		
Connecteur mâle	Male device connector	M12 - Lumberg 5/8 pôles	
Fixation (vis, classe, pénétration)	Fixing (screw, quality, penetration)	M6 x1, CI 8.8 (AAAD75 CI 12.9), 9 min 12 max	

Entrées/Sorties logiques - Digital inputs/outputs

entrées	inputs		2
- Tension Niveau bas / haut	- Voltage range low / high	0 ... 3 / 9 ... 28 VDC	
- Courant au niveau haut	- Current high	7 mA @ 24 VDC	
sorties (relais statiques)	outputs (static relays)		4
- Courant max. / Tension max.	- Max. current / Max. voltage	400 mA / 55 V	

Communication - Communication

RS485 2 fils	RS485 2 wire	Half Duplex / 9600 ... 115 200 bauds
- Protocoles	- Protocols	MODBUS-RTU, SCMBUS
sortie CAN	CAN output	CAN 2.0A / 50 kbps ... 1 Mbps
- Protocoles	- Protocols	CANopen

Accessoires - Accessories

Câble de connexion	Connection cables	5 m, 5/8 poles
Convertisseur	Converter	RS485 / USB