

CELLE DI CARICO



* disponibile in C6

Modello	F60X	SK30X	ZFA	ZA30X	R10X	RH10X	CB50X	CA40X
Tipo	Flessione		Trazione		Compressione			
Capacità (F.S.)	5 kg ... 5 t	300 kg ... 5 t	25 kg ... 5 t	0.5 t ... 7.5 t	1 t ... 100 t	100 t ... 1 000 t	5 t ... 60 t	100 t ... 200 t
Classe di precisione	C3*	C3*	-	C3	-	-	C4	-
Errore combinato (% F.S.)	0.017	0.017	0.03	0.017	0.1	0.2	0.013	0.024
Materiale	Acciaio Inox	Acciaio Inox	Acc. Nickel	Acciaio Inox	Acciaio Inox	Acciaio Inox	Acciaio Inox	Acciaio Inox
Protezione	Sigillato, IP68	Sigillato, IP68	Rivestito, IP65	Sigillato, IP68	Sigillato, IP68	Sigillato, IP68	Sigillato, IP68	Sigillato, IP68
Certificazioni	OIML, ATEX, FM, IECEx	OIML, NTEP, ATEX, FM, IECEx	-	OIML, ATEX, IECEx	ATEX, FM, IECEx	ATEX, IECEx	OIML, ATEX, FM, IECEx	ATEX, FM, IECEx

ELETTRONICA



● : Standard
○ : Option

Modello	CPJ	eNod4	eNod3	PAX-S	IPE50 D/P	IPC20	IPC50
Tipo	Trasmettitore di Peso			Indicatore di Peso			
Classe di precisione	0.05 %	0.005 %	OIML 6 000 d	0.02 %	OIML 10 000 d	OIML 10 000 d	OIML 10 000 d
Risoluzione interna	-	24 bits	24 bits	16 bits	24 bits	24 bits	24 bits
Punti di lettura	-	±500 000 pts	±500 000 pts	100 000 pts	200 000 pts	200 000 pts	200 000 pts
Risoluzione	-	6.25 ... 1 600 mis./s.	6.25 ... 1 600 mis./s.	20 mis./s.	200 mis./s.	200 mis./s.	100 mis./s.
Velocità di lettura	-	6.25 ... 1 600 mis./s.	6.25 ... 1 600 mis./s.	20 mis./s.	200 mis./s.	200 mis./s.	100 mis./s.
Input / Output digitali	○ 2 O	●/● 2 I / 4 O	●/● 2 I / 4 O	●/○ 2 I / 2 O	●/○ 2 I - 2 O / 6 O	- / -	○ 2 I / 2 O
Uscita analogica	0 - 10 V 4 - 20 mA	-	-	0 - 10 V 4 - 20 mA	0 - 10 V 4 - 20 mA	-	0 - 10 V 4 - 20 mA
Comunicazioni	-	USB/RS485/ CANbus / Ethernet	RS232/RS485/ CANbus	RS232/RS485	RS232/RS485	RS232/RS485	RS232/RS485
Materiale Montaggio	Box ABS	Rail DIN	Box Alluminio	Pannello, ABS	Pannello, ABS	ABS	Box ABS
Protocolli di comunicazione	-	Modbus Profibus-DP CANopen® Ethernet/IP Profinet	Modbus CANopen®	Modbus Profibus-DP	Modbus Profibus ASCII	ASCII	ASCII
Protezione	-	-	IP67	pannello IP65	pannello IP65	IP54/IP68	pannello IP65
Display	-	Option LCD 3"4 tattile	-	LED 14 mm	LED 9/18 mm	LCD 25 mm	LCD 25 mm

scaime

Siège Social : Technosite Altréa - 294, Rue Georges Charpak - 74100 JUVIGNY - FRANCE
SCAIME SAS - 294, RUE GEORGES CHARPAK - CS 50501 - 74105 ANNEMASSE CEDEX - FRANCE
Tél. : +33 (0)4 50 87 78 64 - Fax : +33 (0)4 50 87 78 46 - info@scaime.com - www.scaime.com
Téléchargez tous nos documents sur notre site internet...

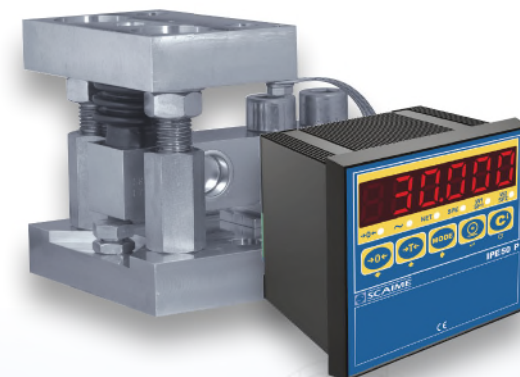
Agente esclusivo per l'Italia :

NONIS srl
piazza mercato 52a - 13836 Cossato - Biella
tel. 015-9842291
info@nonisbilanca.com
www.nonisbilanca.com

scaime

Pesatura di Serbatoi - Silos

Pesatura su tramogge, Cisterne, Controllo di Livello



Il vostro processo di pesatura sotto controllo...

L'affidabilità e la sicurezza sono i fattori più importanti da considerare nella realizzazione degli impianti / sistemi di pesatura di serbatoi o silos. SCAIME propone delle soluzioni che soddisfano questi requisiti per ogni tipo di applicazione.

Pesatura su tramogge e miscelatori :

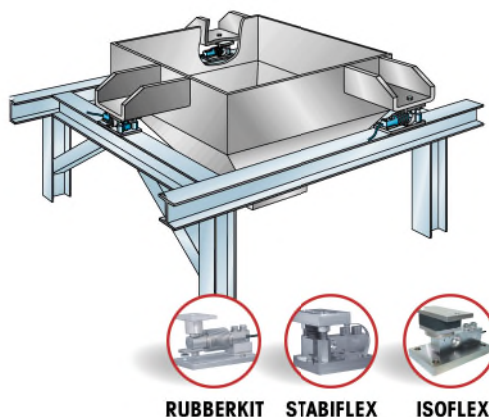
SOLUZIONI DI PESATURA

Celle di Carico :

L'ampia e diversificata gamma permette di soddisfare qualsiasi tipo di esigenza . Sono disponibili celle di carico con portate - caratteristiche costruttive - classe di precisione - grado di protezione - tipologia di montaggio adeguate per ogni tipo di impianto.

Kit meccanici di montaggio :

Per ottenere i migliori risultati in termini di precisione, facilità di installazione, affidabilità, in abbinamento alle celle di carico SCAIME propone i Kit di montaggio specifici per ogni cella e tipo di applicazione.



Pesatura su serbatoi - cisterne - silos :



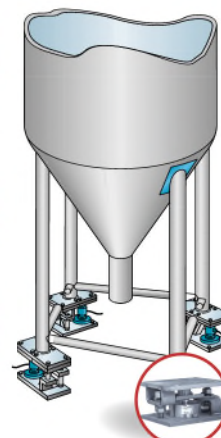
STABICAN



SILOSAFE



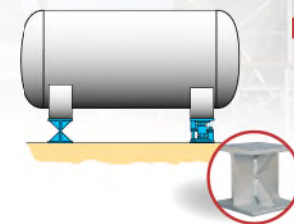
RH10X



SILOKIT-R

Pesatura di serbatoi orizzontali...

Per la misurazione del livello dei liquidi contenuti in serbatoi è possibile installare nr. 2 «false celle» ottenendo comunque una buona precisione «falsa cella».



ARTICULATION

Catena Metrologica :

SCAIME è in grado di fornire soluzioni complete, permettendo la realizzazione di impianti adeguati ad ogni richiesta ed esigenza.

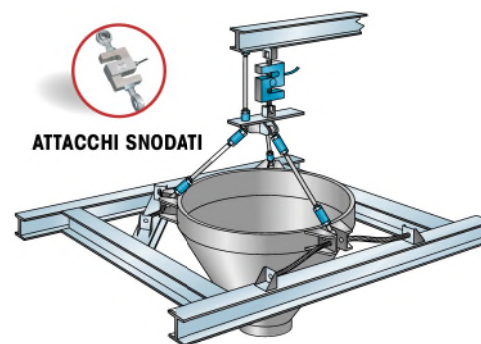
Per la massima integrazione in ogni ambiente e settore industriale SCAIME propone :

- prodotti specifici per installazione in ambienti a rischio di esplosione
- modalità e protocolli di comunicazione CANopen - Modbus-RTU - Modbus-TCP - Profibus-DP - Ethernet/IP - Profinet

Pesatura di serbatoi - tramogge in sospensione :



ATTACCHI SNODATI



Kit di montaggio	per	5 kg	50 kg	500 kg	5 t	50 t	500 t	
RUBBERKIT	F60X 200 kg						Kit di montaggio a compressione, completo di elastomero, in grado di compensare la non planarità degli appoggi
ISOFLEX	SK30X SK30A	300 kg 5 t						Kit di montaggio a compressione, completo di elastomero antivibrazioni
STABIFLEX	F60X SK30X SK30A 5 t						Kit di montaggio a compressione. Colonne laterali regolabili in altezza per inserimento/estrazione celle. Carico gravante su sfera, insensibile a sollecitazioni laterali - Massima precisione.
SILOKIT-R	R10X			1 t 30 t				Kit di montaggio a compressione. Regolabile in altezza per inserimento / estrazione celle di carico
SILOSAFE	R10X RH10X			1 t 100 t		300 t 750 t		Kit di montaggio a compressione progettato per la pesatura di silos, serbatoi esposti alla forza del vento
STABICAN	CB50X CA40X				5 t 200 t			Kit di montaggio a compressione completo di stabilizzatore laterale e dispositivo antivibramento
PLAQUE	RH10X					100 t 1000 t		Cella di carico di portata elevata. Montaggio a compressione
ROTULES	ZF ZA30X	25 kg 7.5 t						Kit di montaggio a trazione per la pesatura di serbatoi, tramogge in sospensione



Certificazione ATEX / IECEx :

SCAIME mette a disposizione l'esperienza acquisita nella misurazione ed acquisizione dei dati in atmosfera esplosiva proponendo delle soluzioni che garantiscono la conformità ATEX o IECEx degli impianti di pesatura.

