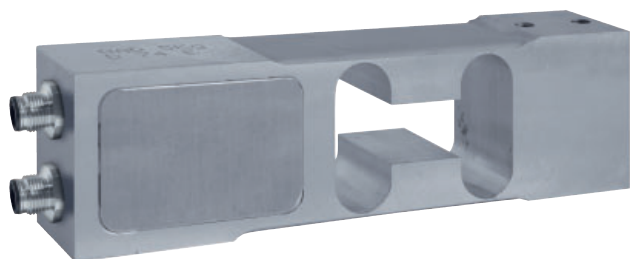
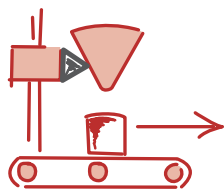
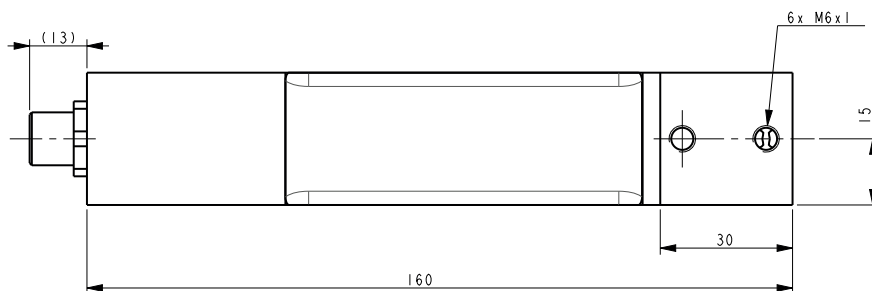
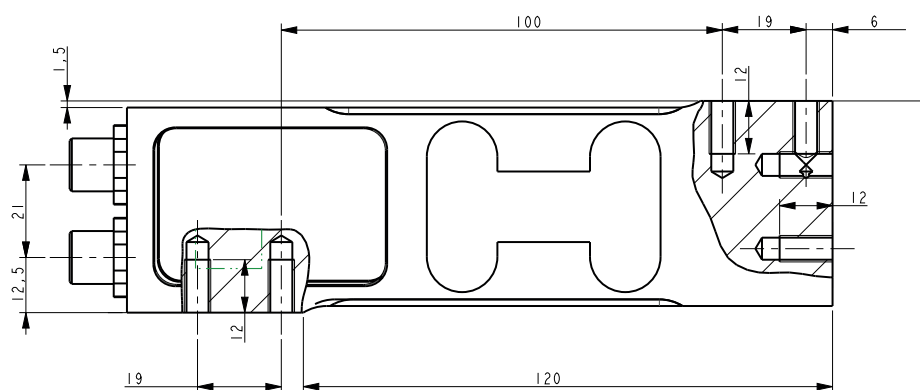
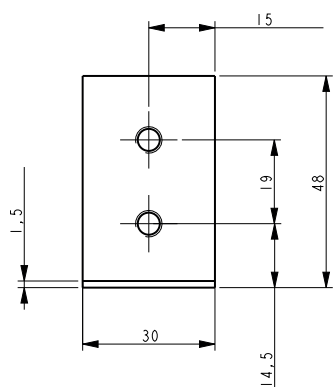


# AAD-D

5kg...75kg



- Cella di carico digitale single point
- Costruzione in alluminio, livello di protezione IP65
- Cella di carico ad alta precisione dal design compatto
- Funzione: dosaggio tramite riempimento e scarico
- 2 ingressi e 4 uscite digitali
- Porta RS485 Modbus e porta CANOpen
- Certificazione OIML R76, R61 (15kg...75kg)



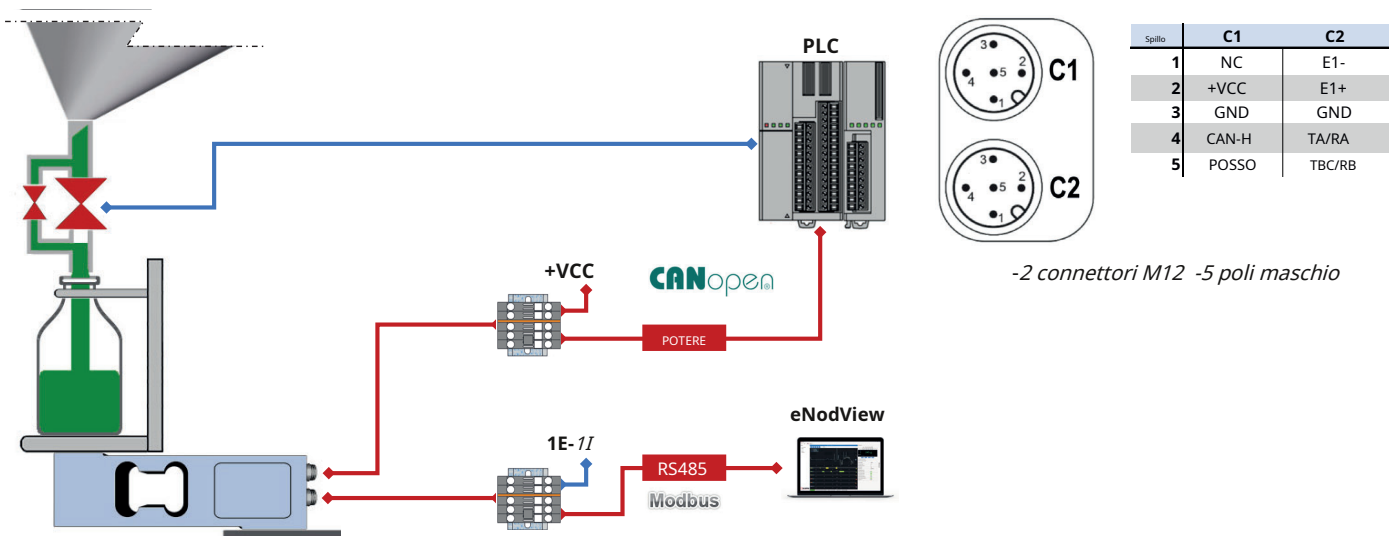
Tutte le dimensioni in mm. Dimensioni e specifiche non costituiscono alcuna responsabilità. Disegni tecnici sono disponibili su richiesta.

## Presentazione

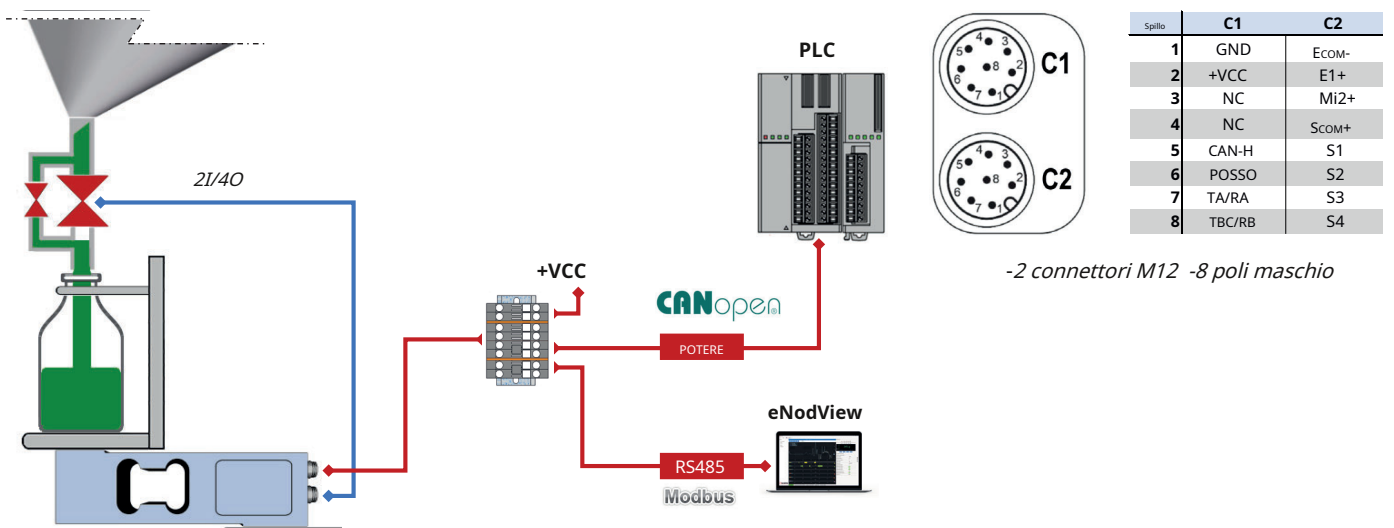
- **Cella di carico digitale ad alte prestazioni**
  - Design ottimizzato per l'uso in macchine di dosaggio e confezionamento ad alta precisione
  - Elettronica integrata con convertitore A/D a 24 bit che consente una risoluzione fino a 500.000 punti
  - Filtri digitali dedicati all'eliminazione di vibrazioni e disturbi meccanici
  - Software per il controllo peso dinamico, la classificazione o la trasmissione di misurazioni ad alta velocità
- **Ingressi/uscite integrati per il controllo del processo**
  - 2 ingressi e 4 uscite digitali completamente configurabili (a seconda della versione del connettore)
- **Connettività PLC**
  - 1 collegamento PLC RS485 MODBUS-RTU o CANopen

## Schema delle interfacce, versioni seriali

Cablaggio 11A: CAN, RS485, 1 ingresso digitale



Cablaggio 22A: CAN, RS485, 2I/4O



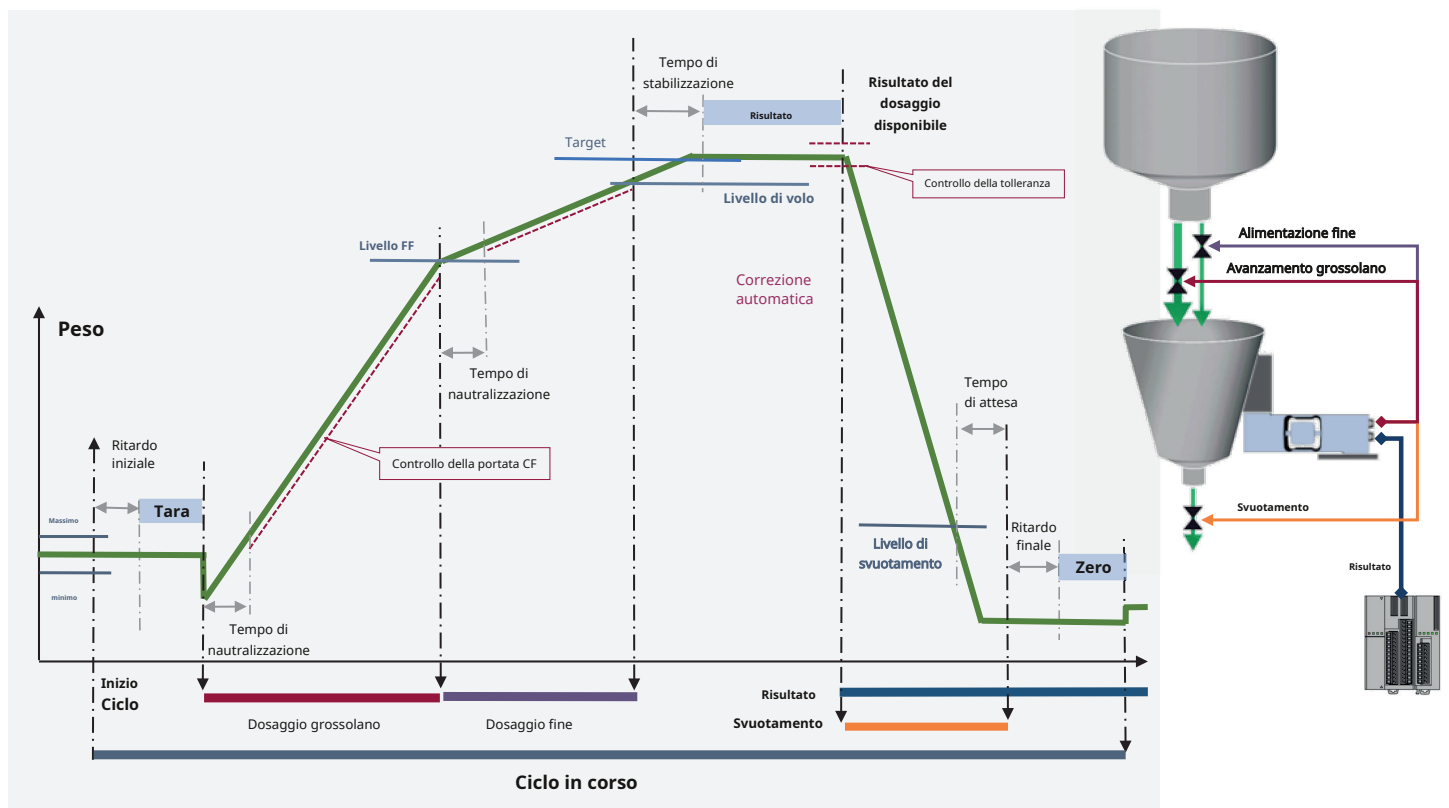
## Funzionalità generali

- **Calibrazione**
  - Calibrazione di fabbrica: 500.000 punti sul valore di fondo scala nominale
  - Impostazione divisioni
  - Identificazione digitale: Marca, Modello, N° di serie, capacità, unità, dati utente
- **Elaborazione del segnale**
  - Frequenza di lettura ad alta velocità: interna fino a 1600 Hz, trasmissione fino a 800 Hz
  - Filtro passa-basso digitale configurabile
  - Filtro Notch digitale configurabile
- **Funzioni**
  - Zero, tara, tracciamento zero, controllo stabilità

## Funzionalità di dosaggio

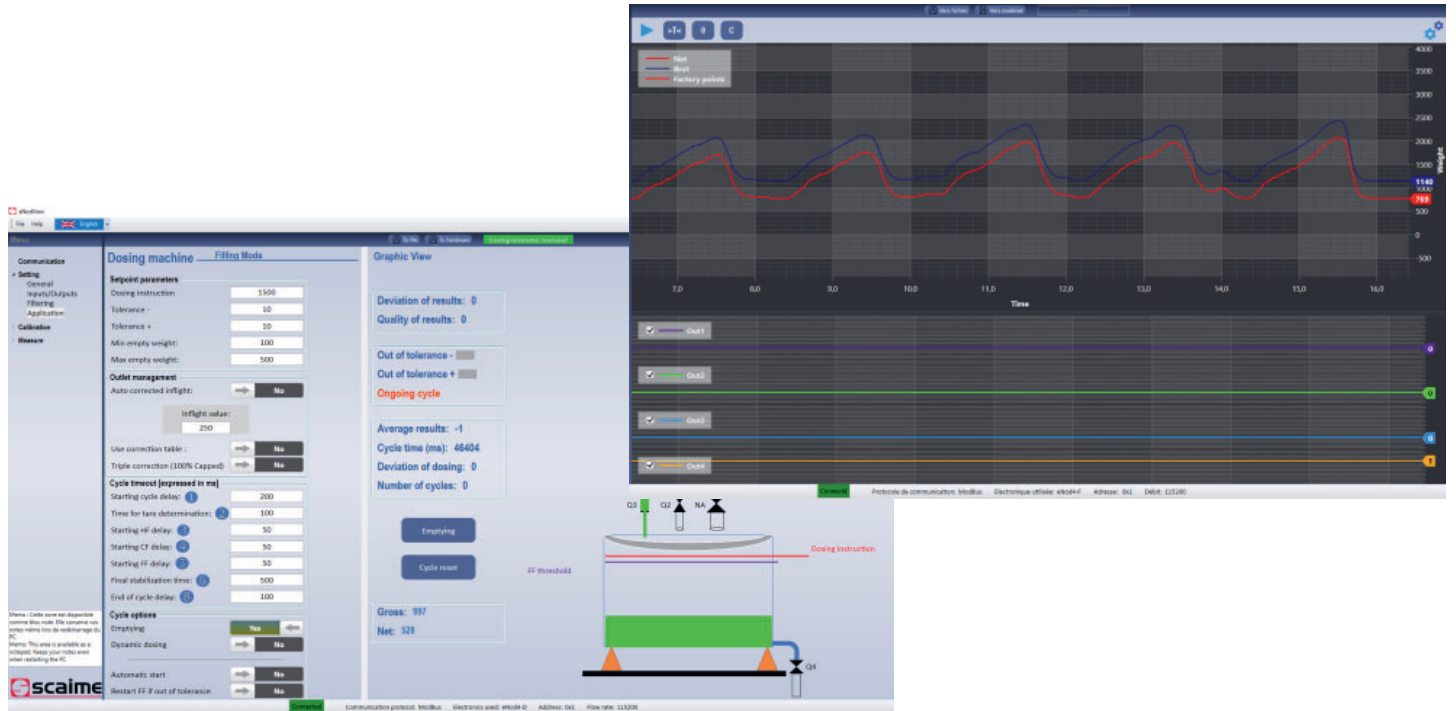
- **Controllo del ciclo di dosaggio del singolo prodotto:**
  - Riempimento o scarico, controllo di 1, 2 o 3 alimentazioni
  - Condizioni iniziali configurabili
  - Tara all'inizio e/o zero alla fine del ciclo
  - Correzione automatica della quantità di volo
  - Gestione dello svuotamento/espulsione (in riempimento) o del carico (in scarico)
  - Controllo delle tolleranze di dosaggio
- **Funzioni ottimizzate per riempitivi dinamici**
  - Modalità di calcolo dinamico per il risultato
  - Modalità di filtraggio con frequenze di taglio configurabili in base alle fasi del ciclo
  - Monitoraggio della portata di riempimento

Esempio di gestione del ciclo di riempimento



## eNodView software PC

- Impostazione, calibrazione e controllo
- Misurazioni, risultati e visualizzazione I/O
- Ottimizzazione dei filtri digitali mediante analisi FFT e simulazione dell'effetto dei filtri



## Riferimenti per l'ordinazione

| Software applicativo |                             |
|----------------------|-----------------------------|
| - C                  | Selezionatrice ponderale    |
| - D                  | Dosaggio batch, riempimento |

| Capacità |       |
|----------|-------|
| - 005    | 5 Kg  |
| - 015    | 15 Kg |
| - 030    | 30 Kg |
| - 075    | 75 Kg |

| Legale per il commercio |                         |
|-------------------------|-------------------------|
| - 000                   | Non approvato OIML(1)   |
| - ML3                   | Approvato OIML 3000d(1) |

| Connettività PLC |                          |
|------------------|--------------------------|
| - SC             | CANOpen/RS485 Modbus-RTU |

| Cablaggio |                         |
|-----------|-------------------------|
| - 11A     | 2xM12-5p, cablaggio CAN |
| - 22A     | 2xM12-8p, cablaggio CAN |

|      |  |  |  |  |  |       |
|------|--|--|--|--|--|-------|
| AAAD |  |  |  |  |  | - 000 |
|------|--|--|--|--|--|-------|

(1)000: Portata 5kg (005)

## Specifiche

| CARATTERISTICHE METROLOGICHE                                       |                                    |  |         |         |
|--|------------------------------------|--|---------|---------|
| Capacità nominale (Cn)   | 5                                  | 15                                     | 30      | 75 kg   |
| Errore combinato   | ±0,019                             |  |         | %Cn     |
| Effetto della temperatura sullo zero                               | ±0,0011                            |  |         | %Cn/°C  |
| Effetto della temperatura sulla sensibilità                        | ±0,0016                            |  |         | %Cn/°C  |
| Creep Error (30 min.)  | ±0,028                             |  |         | %Cn     |
| Dimensione massima della piattaforma                               | 500x400                            |  | 600x400 | mm      |
| Versione seriale - n (OIML R76)                                    | No                                 | 3000                                   |         | D       |
| Versione seriale - e (OIML R76)                                    | No                                 | 1                                      | 2       | 5 G     |
| Intervallo di temperatura nominale                                 | -10...+40                          |  |         | °C      |
| Intervallo di temperatura di servizio                              | -20...+75                          |  |         | °C      |
| CARATTERISTICHE ELETTRICHE   |                                    |  |         |         |
| Alimentazione elettrica  | 10...28 VCC / 0,6 W                |  |         |         |
| Convertitore A/D   | 24 bit/4kHz                        |  |         |         |
| Sensibilità nominale a Cn  | 500 000                            |  |         | punti   |
| Range di azzeramento   | ±300                               |  |         | punti   |
| Frequenza di lettura   | 6...1 600                          |  |         | Conv./s |
| GENERALE   |                                    |  |         |         |
| Limite di carico sicuro  | 150                                |  |         | %Cn     |
| Sovraccarico estremo   | 200                                |  |         | %Cn     |
| Coppia di serraggio  | 15                                 | 17                                     |         | Nm      |
| Livello di protezione  | IP65                               |  |         | EN60529 |
| Materiale  |                                    |  |         |         |
| Corpo della cella di carico  | Alluminio                          |  |         |         |
| Connettore   | Ottone placcato al nickel          |  |         |         |
| Connessione  | M12 maschio - 5 / 8 punti          |  |         |         |
| Fissaggio (vite, qualità, penetrazione)                            | M6x1, Classe A4-80, 6 min - 10 max |  |         |         |
| Peso netto   | 0,5                                |  |         | kg      |
| I/Os DIGITALI  |                                    |  |         |         |
| Ingressi digitali  | NB                                 | 2                                      |         |         |
| Uscite digitali (relè statici)                                     | NB                                 | 4                                      |         |         |
|  |                                    | Classe 3: 11...30 VCC / 12,6 mA        |         |         |
|  |                                    | 53 V CC / 37 V CA max. /400mA massimo. |         |         |
| COMUNICAZIONE  |                                    |  |         |         |
| IRS485   | Mezzo duplex, 9 600 ... 115 200    |  |         |         |
| - Protocolli   | Modbus-RTU                         |  |         |         |
| Uscita CANbus / CANopen®   | CAN 2,0 A / 10 kbps... 1 Mbps      |  |         |         |
| - Protocolli   | CANOpen, LSS v3.0                  |  |         |         |
| Massimo. frequenza di aggiornamento dei dati (misurazione) sul bus | POTERE                             | RS485                                  |         |         |
|  | 800/s                              | 200/s                                  |         |         |

## Accessori

|                      |                            |
|----------------------|----------------------------|
| Cavi di collegamento | 2 m / 5 m - M12 5 / 8 poli |
| Convertitore         | RS485/USB                  |

