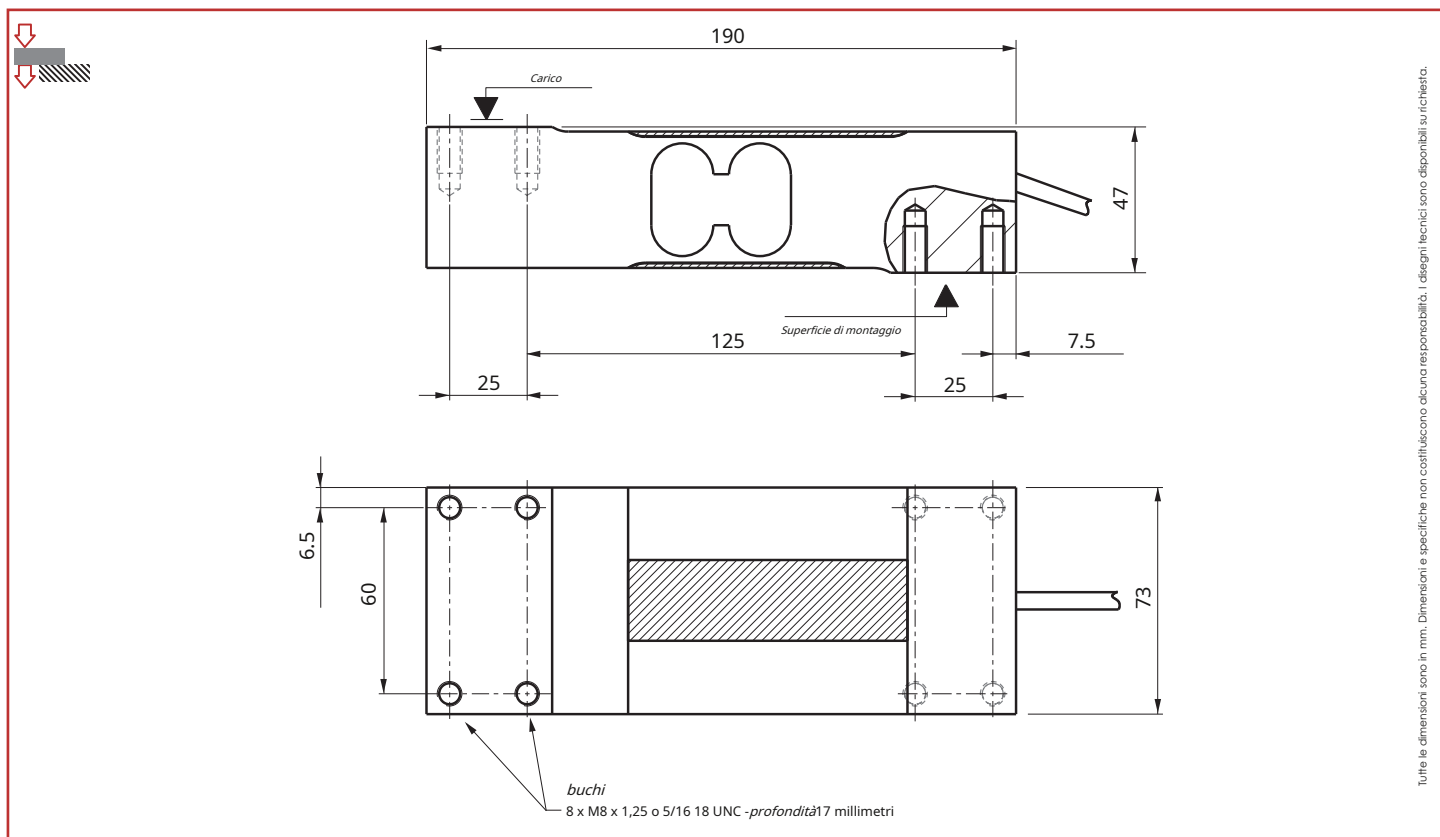


- Costruzione in alluminio, classe di protezione IP65
- 3 000 giorni OIML R60 e 5 000 d NTEP approvato
- Carico decentrato compensato
- Costruzione super piatta



Tutte le dimensioni sono in mm. Dimensioni e specifiche non costituiscono alcuna responsabilità, i disegni tecnici sono disponibili su richiesta.

Cablaggio

+ excit.	+ signal	- signal	- excit.	+ sense	- sense
brown	yellow	white	green	grey	pink



Caratteristiche

METROLOGICO		C3 10e
Capacità nominale (Cn)	75, 100, 150, 200, 300, 500, 635	kg
Errore combinato		±0,017 %Cn
Effetto della temperatura sullo zero		±0,0014 %Cn/°C
Effetto della temperatura sulla sensibilità		±0,0014 %Cn/°C
Errore di creep (30 min.)		±0,025 %Cn
Dimensione massima della piattaforma	700x700	mm
METROLOGIA LEGALE OIML R60		
Classe di precisione		C3
Capacità massima (Emassimo)	75, 100, 150, 200, 300, 500, 635	kg
Numero massimo di intervalli LC (nmassimo)		3 000 d OIML
Intervallo minimo di verifica (vminimo)		Emax/10 000 kg
Z=Emassimo/(2xDR)		3 000
ELETRICO		
Campo nominale della tensione di eccitazione	1 ... 15	E
Potenza nominale a Cn	2 ±10%	mV/V
Zero	±10	%Cn
Resistenza di ingresso/uscita	410 ±20 / 350 ±5	Ω
Resistenza di isolamento	1 000	MW/50V
GENERALE		
Intervallo di temperatura compensato	- 10 ... +40	°C
Intervallo di temperatura di servizio	- 20 ... +60	°C
Limite di carico amesso	150	%Emax
Sovraccarico estremo	200	%Emax
Coppia di serraggio	40	Nm
Classe di protezione		Grado di protezione La IP65norma EN 60529
Materiale		
Corpo		Alluminio
Guaina del cavo		PVC
Lunghezza del cavo	3	M
Peso netto	1.6	kg

Opzioni

ATEX 2014/34/UE, IECEx

II 1 G/D, Ex ia IIC T6 Ga, Ex ia IIIC T80°C Da, IP6X, -20°C < Ta < +60°C (zona 0/20)

II 1 D, Ex ta IIIC T125°C Da, IP6X, -20°C < Ta < +60°C (zona 20)

II 3 G, Ex nA IIC T6 Gc, -20°C < Ta < +60°C (zona 2)

Accessori