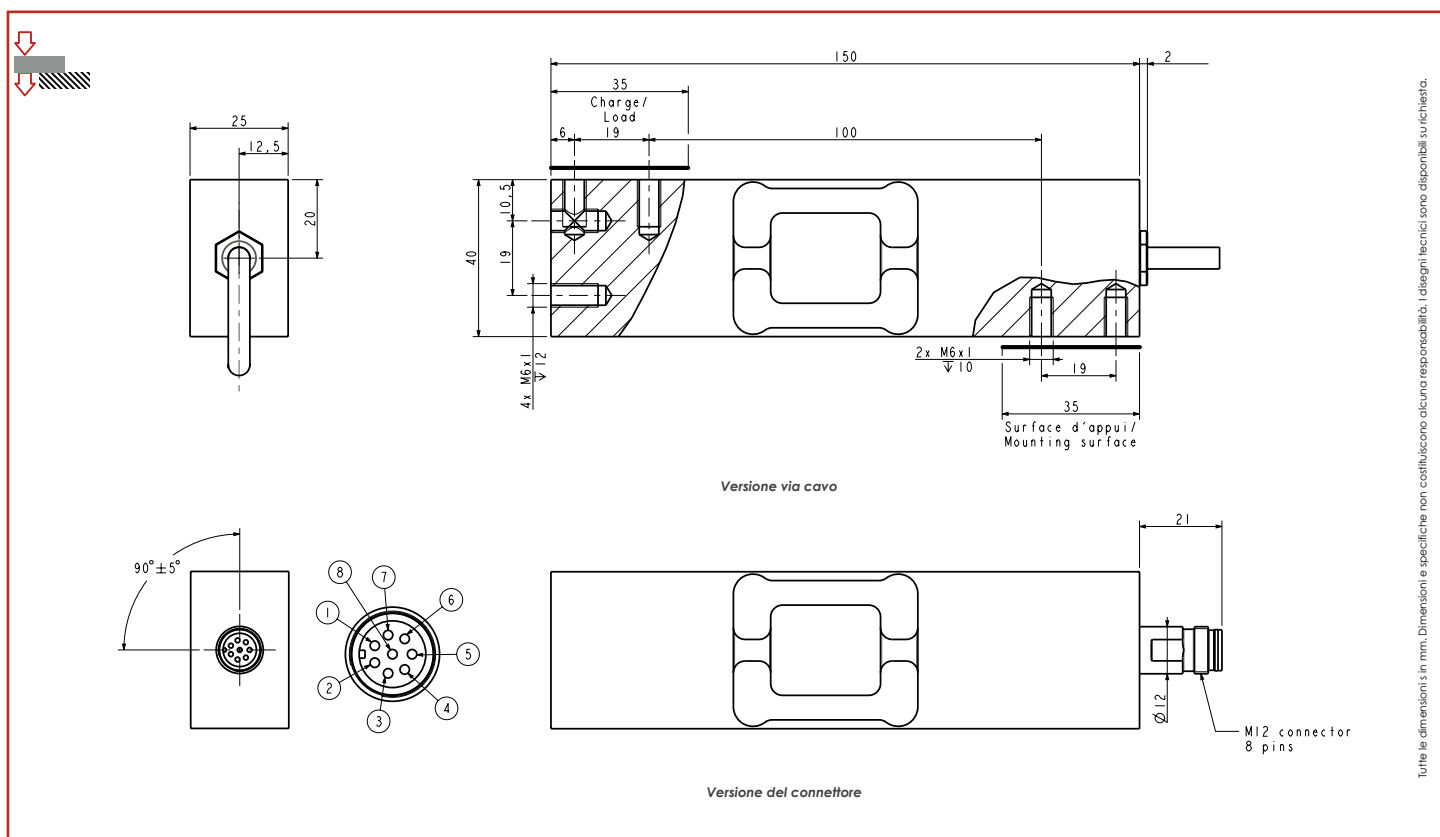


- *Costruzione in acciaio inossidabile, sigillata (IP68, IP69K)*
- *Approvato fino a 6000 div.OIML R60*
- *Ideale per bilance o macchine dosatrici utilizzate in ambienti umidi*
- *Carico decentrato compensato*
- *Uscita connettore opzionale*
- *Segnale di uscita calibrato opzionale*



Versione del cavo di cablaggio

+ excit.	+ signal	- signal	- excit.	+ sense	- sense
brown	yellow	white	green	grey	pink

Versione del connettore di cablaggio

+ excit.	+ signal	- signal	- excit.	+ sense	- sense
7	1	8	6	3	5



Caratteristiche

METROLOGICO	C3 15e	C5 15e	C6 15e	
Capacità nominale (Cn)	7,5,15, 30, 75,125	125	15, 30, 75	kg
Errore combinato	±0,017	±0,01	±0,008	%Cn
Effetto della temperatura sullo zero	±0,0009	±0,0009	±0,0009	%Cn/°C
Effetto della temperatura sulla sensibilità	±0,0014	±0,0007	±0,0007	%Cn/°C
Errore di creep (30 min.)	±0,025	±0,012	±0,012	%Cn
Dimensione massima della piattaforma	≤30kg: 500x400 / ≥75kg: 600x400			mm
METROLOGIA LEGALE OIML R60				
Classe di precisione	C3	C5	C6	
Capacità massima (Emassimo)	7,5,15, 30, 75,125	125	15, 30, 75	kg
Numero massimo di intervalli LC (nmassimo)	3 000	5000	6 000	d OIML
Intervallo minimo di verifica (vminimo)	0,5, 1, 2, 5, 8,3	8,3	1, 2, 5	g
Z=Emassimo/(2xDR)	3 000	6000	6 000	d OIML
ELETTRICO				
Campo nominale della tensione di eccitazione				1 ... 15 E
Potenza nominale a Cn	1,8 ±10% (7,5 kg), 2 ±10% (opzione 1,96 ±0,1%*)			mV/V
Zero				± 10 %Cn
Resistenza di ingresso/uscita	385 ±20 / 350 ±5 (opzione 350 ±0,3*)			Ω
Resistenza di isolamento				5 000 MΩ/50V
GENERALE				
Intervallo di temperatura compensato				- 10 ... +40 °C
Intervallo di temperatura di servizio				- 20 ... +60 °C
Limite di carico sicuro				150 %Emax
Limite di carico sicuro, al punto di fissaggio				300 %Emax
Limite di carico trasversale sicuro	≤15 kg: 500 / 30 kg: 700 / > 30 kg: 300			%Emax
Coppia di serraggio				15 Nm
Classe di protezione	IP68 / IP69K			La norma EN 60529
Materiale				
Corpo				Acciaio inossidabile
Pressacavo				Acciaio inossidabile
Guaina del cavo				PVC
Lunghezza del cavo				3 M
Peso netto				0,9 kg

Opzioni

Uscita del connettore	M12 - Lumberg 8 punti
* Segnale di uscita calibrato	sensibilità/resistenza

Accessori

Cavi di collegamento	M12 8 punti, 2/5 m
----------------------	--------------------