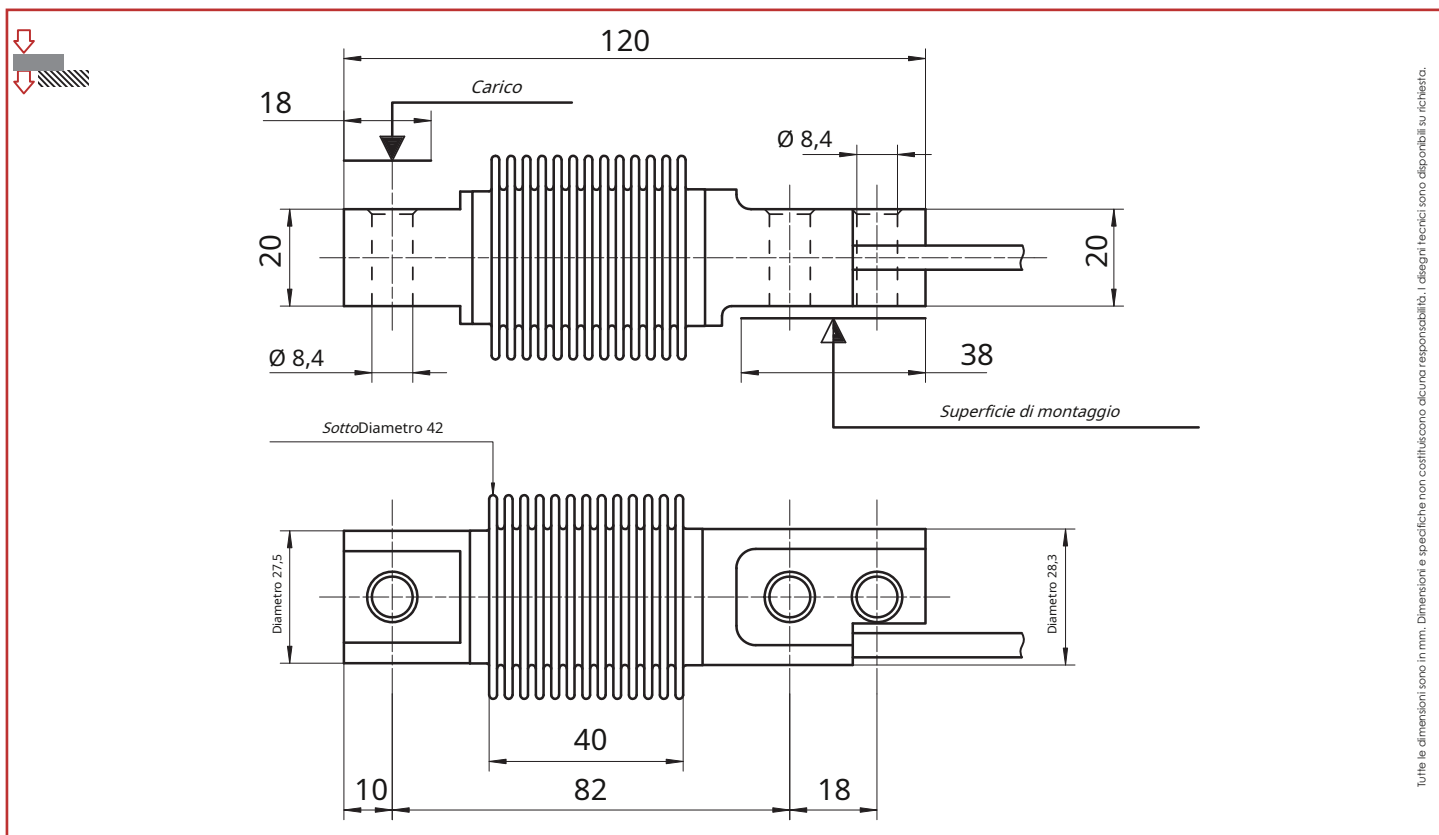


F60X 500

5kg...500kg



- *Costruzione in acciaio inossidabile ermeticamente sigillata IP68*
- *Fino a 6.000 Xj " OIML approvato*
- *Ideale per qualsiasi applicazione di pesatura industriale in cui è richiesta un'elevata precisione*
- *I g/VU/VU/VFUU come opzione*



Tutte le dimensioni sono in mm. Dimensioni e specifiche non costituiscono alcuna responsabilità. I disegni tecnici sono disponibili su richiesta.

Cablaggio

+ eccitante.	+ segnale	- segnale	- eccitare.
rosso	nero	blu	bianco



Modello F60X 500

5kg...500kg

Caratteristiche

METROLOGICO	C1.5 3e 3	C3 10e	C6 10e	
Capacità nominale (Cn)	5	10, 20, 50, 100, 200, 300, 500		kg
Errore combinato	±0,033	±0,017	±0,008	%Cn
Effetto della temperatura sullo zero	±0,0042	±0,0014	±0,0014	%Cn/°C
Effetto della temperatura sulla sensibilità	±0,0019	±0,0014	±0,0007	%Cn/°C
Errore di creep (30 min.)	±0,033	±0,025	±0,012	%Cn
Dimensione massima della piattaforma	-	-	-	mm
METROLOGIA LEGALE OIML R60				
Classe di precisione	C1.5	C3	C6	
Capacità massima (Emassimo)	6.6	13.1, 26.2, 65.5, 131, 262, 362, 602		kg
Numero massimo di intervalli LC (Nmassimo)	1 500	3 000	6 000	d OIML
Intervallo minimo di verifica (Vminimo)	Cn/3 300	Cento/10 000	Cento/10 000	kg
Z=Emassimo/(2xDR)	1 500	3 000	6 000	
ELETTRICO				
Campo nominale della tensione di eccitazione		1 ... 15		E _A
Potenza nominale a Cn		2 ±1% (opzione ±0,05%)		mV/V
Nero		±2,5		%Cn _i
Resistenza di ingresso/uscita		385 ±20 / 350 ±5		C-A
Resistenza di isolamento		5 000		MW/50V
GENERALE				
Intervallo di temperatura compensato		- 10 ... +40		°C _i
Intervallo di temperatura di servizio		- 20 ... +60		°C _i
Limite di carico sicuro		150		%Emax _i
Sovraccarico estremo		200		%Emax _i
Coppia di serraggio		25		Ba
Classe di protezione		Grado di protezione IP68		La norma EN 60529
Materiale cella		Acciaio inossidabile		
Lunghezza del cavo		3		M
Peso netto		0,45		kg

Opzioni

ATEX 2014/34/UE, IECEx

II 1 G/D, Ex ia IIC T6 Ga, Ex ia IIIC T80°C Da, IP6X, -20°C < Ta < +60°C (zona 0/20)

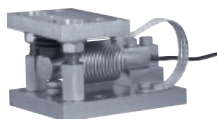
II 1 D, Ex ta IIIC T125°C Da, IP6X, -20°C < Ta < +60°C (zona 20)

II 3 G, Ex nA IIC T6 Gc, -20°C < Ta < +60°C (zona 2)

FABBRICA MUTUA

IS, CL I, II, III / DIV 1 / GP ABCDEFG
NI, CL I, II, III / DIV 2 / GP ABCDEFG; NIFW

Accessori



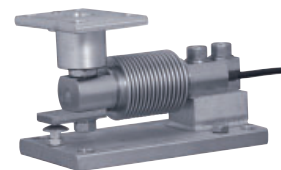
STABIFLEX-F



Piede LFC



MTPFA



KIT GOMMA - Effetti

scaimè

Distribuita in Esclusiva in Italia da Nonis Balance

TechnositeAltéa-294,Rue Georges
Charpak,74100JUVIGNY, France

NONIS
Impianti di pesatura industriali



P.za Elvo Tempia, 12,
13836 Cossato (BI), Italia

info@nonisbalance.com

+39 0159842291

www.nonisbalance.com