



# Pesatura di serbatoi e silos

Pesatura di serbatoi, controllo del livello



# Il tuo processo sotto controllo...

Affidabilità e sicurezza sono gli aspetti più importanti quando si tratta di installare sistemi di pesatura per serbatoi o silos.

Scaime ha progettato soluzioni per soddisfare questi requisiti

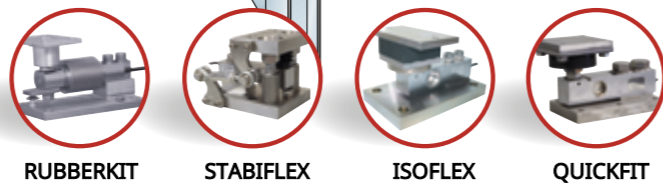
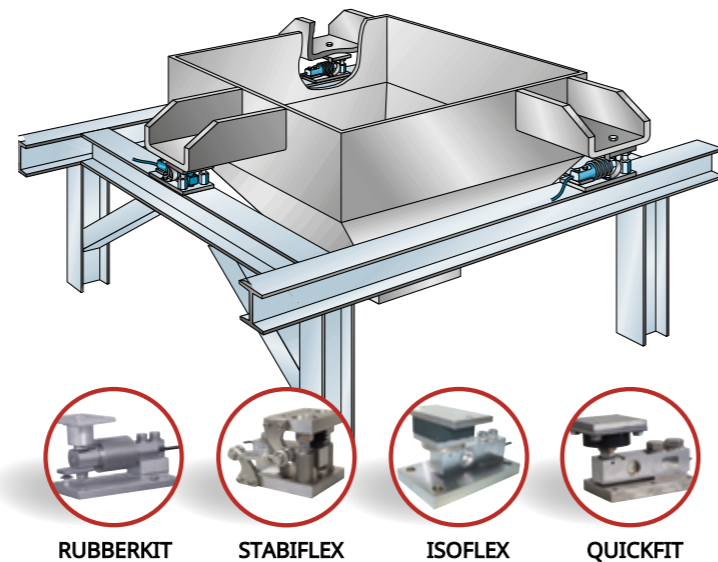
## SOLUZIONE DI PESATURA

### Celle di carico:

Per soddisfare ciascuna delle vostre esigenze, le nostre celle di carico coprono un'ampia gamma di capacità di misura e sono offerte con diversi livelli di protezione e classi di precisione.

### Kit di montaggio:

Per limitare l'influenza dell'ambiente sulle prestazioni della catena di misura, offriamo un'ampia gamma di accessori e kit di montaggio, adatti ad ogni applicazione.



### Pesatura serbatoi e silos:



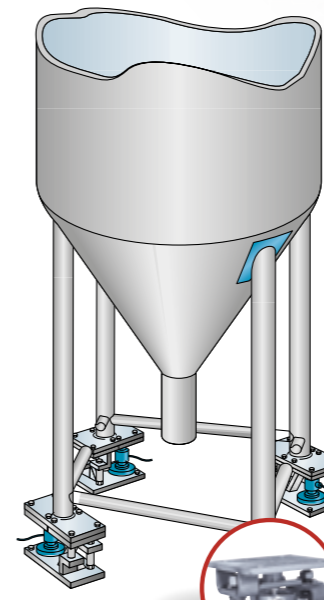
STABICAN



SILOSAFE



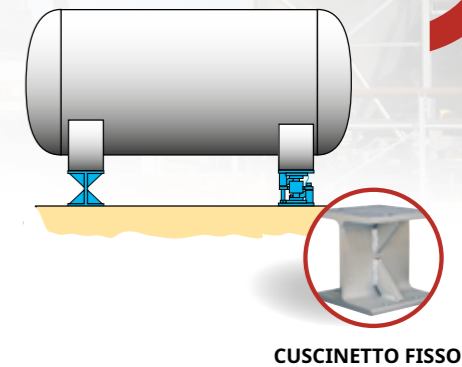
RH10X



SILOKIT-R

### Pesatura orizzontale di serbatoi...

Per misure di livello di minore precisione in serbatoi pieni di liquidi è possibile sostituire 2 delle 4 celle di carico con cuscinetti fissi.

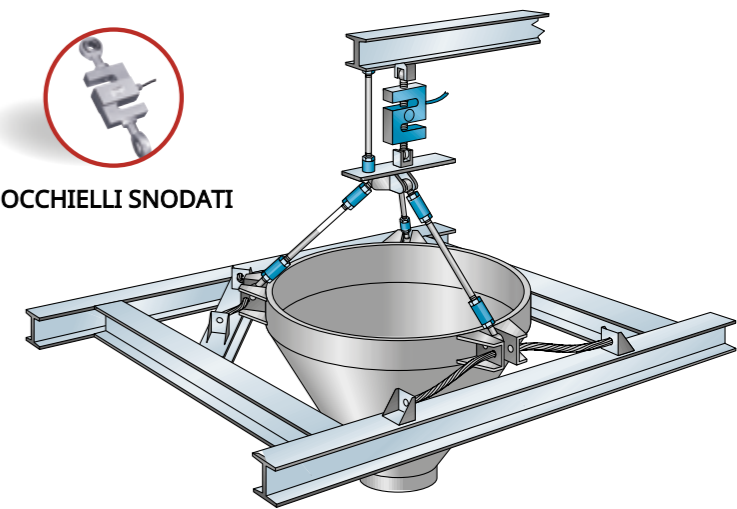


CUSCINETTO FISSO

### Pesatura tramoggia sospesa:



OCCHIELLI SNODATI



### Kit di montaggio celle di carico con marcatura CE secondo EN 1090



- Per soddisfare i requisiti della normativa europea sui prodotti da costruzione, il sistema qualità di SCAIME è certificato secondo la norma EN 1090.
- Il kit di montaggio SILOSAFE-R è dotato di marchio CE di garanzia conformità della sua progettazione e produzione alla norma EN 1090-2, EXC2.

### Catena di misura:

SCAIME offre tutti gli elementi che permettono di realizzare un sistema di pesatura adatto alle vostre esigenze.

Per una migliore integrazione negli ambienti industriali, offriamo:

- Soluzioni per la pesatura in atmosfere potenzialmente esplosive.
- Interfacce standardizzate verso i principali sistemi di automazione (CANopen®, Modbus-RTU, Modbus-TCP, Profibus-DP, EtherNet/IP, PROFINET® ed EtherCAT®...)

Kit di Montaggio	per	5 kg	50 kg	100kg	5t	50t	500t		
	RUBBERKIT	F60X	200 kg					Kit di montaggio a compressione Elastomero che compensa i disallineamenti	
	ISOFLEX	SK30X SK30A	300 kg		5 t			Kit di montaggio a compressione Elastomero antivibrante	
	QUICKFIT	SK30X SK30A	300 kg		5 t			Kit di montaggio a compressione Installazione semplice Alta precisione e altezza regolabile	
	STABIFLEX	F60X SK30X SK30A			5 t			Kit di montaggio a compressione Fermi laterali incorporati e prevenzione del sollevamento Disaccoppiamento sfera e tazza ad alta precisione	
	SILOKIT-R	R10X		1 t		30 t		Kit di montaggio a compressione Anti sollevamento e vite di bloccaggio integrati Stabilizzazione laterale	
	SILOSAFE	R10X R30X RH10X		1 t		100 t		Kit di montaggio a compressione Dispositivo anti sollevamento incorporato Stabilizzazione laterale di capacità molto elevata	
				1 t		25 T			
					100 t		750 t		
	STABICAN	CB50X CA40X			5 t		200 T		Kit di montaggio a compressione Stabilizzazione laterale Dispositivo anti sollevamento integrato
	COPPE	RH10X				100 t		Celle di carico ad alta capacità Coppe di montaggio a compressione	
						1000 t			
	OCCHIELLI SNODATI	ZF ZA30X	25 kg			7,5 t		Kit giunto sferico Pesatura tramoggia sospesa	



Certificati ATEX/IECEx:

Beneficerai dell'esperienza SCAIME nel campo della misurazione in atmosfere potenzialmente esplosive, una soluzione flessibile per qualsiasi installazione di pesatura conforme ATEX o IECEx.



## CELLE DI CARICO



Modello	F60X	SK30X	ZFA	ZA30X	R10X	R30X	RH10X	CB50X	CA40X
<b>Tipo</b>	<b>Flessione</b>		<b>Tensione</b>		<b>Compressione</b>				
Capacità di carico nominale (Cn)	5...500 kg	300 kg...5 t	25 kg...5 t	0,5 ... 7,5 t	250 kg...100 t	1...25 t	100 ... 1 000 t	5 ... 60 t	100...200 t
Classe di precisione	C3/C6	C3/C6	-	C3	-	C3	-	C4	-
Errore combinato (% Cn)	0,017/0,008	0,017/0,008	0,03	0,017	0,1	0,017	0,2	0,013	0,024
Costruzione	Acciaio inossidabile	Acciaio inossidabile	Acciaio placcato nichel	Acciaio inossidabile	Acciaio inossidabile	Acciaio inossidabile	Acciaio inossidabile	Acciaio inossidabile	Acciaio inossidabile
Protezione	Sigillato, IP68	Sigillato, IP68	Rivestito, IP67	Sigillato, IP68	Sigillato, IP68	Sigillato, IP68	Sigillato, IP68	Sigillato, IP68	Sigillato, IP68
Approvazioni	OIML, ATEX, IECEX, FM	OIML, NTEP, ATEX, IECEX, FM	-	OIML, ATEX, IECEX, FM	ATEX, IECEX	OIML	ATEX, IECEX	OIML, ATEX, IECEX	ATEX, IECEX

## ELETTRONICA

- : Standard
- : Opzionale



Modello	CPJ	eNod3	eNod4-DIN	eNod4-BOX	IPE50 D/P	IPC20	IPC50
<b>Tipo</b>		<b>Trasmettitori di pesatura</b>			<b>Indicatori di pesatura</b>		
Classe di precisione	0,05%	OIML 6 000 d	OIML 6 000 d	OIML 6 000 d	OIML 10 000 d	OIML 10 000 d	OIML 10 000 d
Risoluzione interna	-	24 bit	24 bit	24 bit	24 bit	24 bit	24 bit
Risoluzione formattata	-	±500.000 punti	±500.000 punti	±500.000 punti	200.000 punti	200.000 punti	200.000 punti
Massima velocità di misurazione	-	6,25...1 600 misura/s.	6,25...1 600 misura/s.	6,25...1 600 misura/s.	200 misure/s.	200 misure/s.	100 misure/s.
Ingresso logico (I) /Uscita (O)	○ 20	●/● 2I / 4O	○/● 4I / 4O	○/● 4I / 4O	○/● 2I - 2O / 6O	- / -	○ 2I / 2O
Uscita analogica	●	-	○	○	○	-	○
Comunicazione	-	RS232, RS485 CANbus	USB, RS485 CANbus Ethernet	USB, RS485 CANbus Ethernet	RS232, RS485	RS232, RS485	RS232, RS485
Costruzione	Scatola in ABS	Scatola in alluminio	Scatola per guida DIN	Scatola in acciaio inossidabile	Scatola, pannello in ABS	Scatola in ABS	Scatola in ABS
Protocolli	-	ModBus CANopen®	ModBus Profibus DP CANopen® Ethernet/IP PROFINET® EtherCAT®	ModBus Profibus DP CANopen® Ethernet/IP PROFINET® EtherCAT®	ModBus PROFIBUS® ASCII	ASCII	ASCII
Protezioni	-	IP67	-	IP65	Pannello frontale IP65	IP54/IP68	Pannello frontale IP65
Schermo	-	-	0 4"3 - 5"7	0 4x3 - 5x7	LED 9/18 mm	Display LCD 25mm	Display LCD 25mm

**scaimè**

Distribuita in Esclusiva in Italia da Nonis Balance

TechnositeAltéa-294,Rue Georges Charpak,74100JUVIGNY, France

**NONIS**  
Impianti di pesatura industriali



P.za Elvo Tempia, 12, 13836 Cossato (BI), Italia

info@nonisbalance.com

+39 0159842291

www.nonisbalance.com