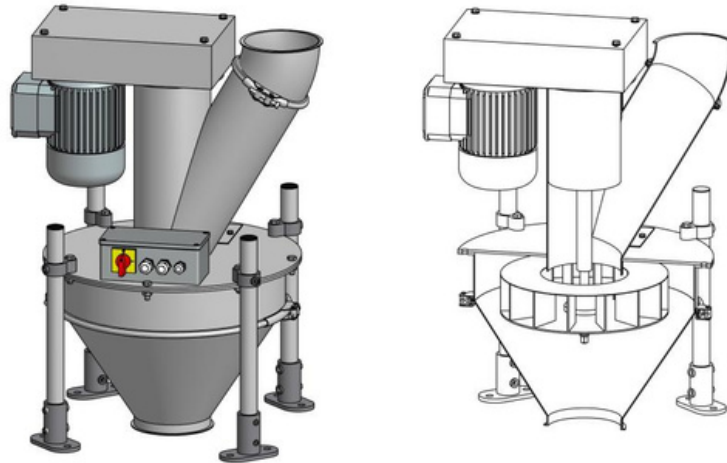




BILANCIA A ROTORE RC

Pesatura continua di materiali sfusi di difficile scorrimento



Caratteristiche

- Sistema chiuso: igienico ed esente da manutenzione.
- Altezza di installazione ridotta, facile da installare
- Insensibile alle vibrazioni
- Misurazione diretta della portata (**massa**) con elevata precisione
- Metodo di misura brevettato e collaudato. Pressochè **totalmente** indipendente dalla densità del materiale sfuso

Applicazioni

La bilancia a rotore RC è adatto per le seguenti applicazioni:

- Pesatura continua del flusso di materiale sfuso per controllo dell'impianto e calcolo dell'estrazione
- Dosaggio a frequenza controllata per la produzione di miscele o l'aggiunta di singoli componenti

La bilancia a rotore RC pesa in continuo il flusso di materiale sfuso

Funzione

Nella bilancia a rotore RC si trova un rotore disposto orizzontalmente che viene azionato da un motore trifase a velocità costante. Il prodotto da pesare viene **condotto** centralmente al rotore e accelerato. La coppia risultante viene registrata e misurata da una molla di torsione; è proporzionale alla portata (**massa**).

Merci sfuse

I prodotti adatti sono materiali sfusi difficilmente scorrevoli, come trucioli, polvere, farina, scarti, sottoprodotti e crusca.



Costruzione

La *Bilancia a rotore RC* è costituita da una struttura, completa di motore, trasmissione a cinghia dentata, albero motore, piastra del rotore e strumentazione di misura. Il sistema è completamente antipolvere.

Dimensioni

È disponibile la seguente dimensione:

Tipo	Diametro del tubo	Portata massima ca.	Altezza di installazione
RC100	150mm	20 m ³ /h	823 mm

L'alloggiamento è realizzato di serie in acciaio inossidabile e l'ingresso è rotondo.

Integrazione meccanica

Il dispositivo è integrato tramite connessioni flare. Il prodotto deve essere alimentato direttamente sulla bilancia. Non devono essere convogliate forti correnti d'aria sull'alimentazione. Se necessario, deve essere installata una linea di equalizzazione della pressione.

Precisione

In condizioni operative, la tolleranza di misura è tipicamente dello 0,5%*.

Elettronica di valutazione tipo FE128

- Disponibile per montaggio a pannello (24 V DC) o in custodia a parete (230 V AC)
- Può essere installato indipendentemente dall'unità di pesatura
- Con display LCD e tastiera
- Visualizzazione della potenza e del peso totale
- Funzione di preselezione, allo scadere di un importo predeterminato viene commutata un'uscita
- Uscita di impulsi in kg
- Uscita analogica dell'alimentazione (0-10 V), 4-20 mA opzionale
- Registrazione grafica per 48 ore
- Sono possibili 10 calibrazioni specifiche per tipo Interfaccia
- RS232/485, Profibus, Profinet, Ethernet/IP opzionale

Con riserva di modifiche tecniche.

* Basato su un range di lavoro pari al 20-100% della potenza massima. Possono verificarsi deviazioni a seconda dell'alimentazione, dell'omogeneità del prodotto e di fonti di interferenza esterne.