



Kit di montaggio per ZA30X - Montaggio a trazione

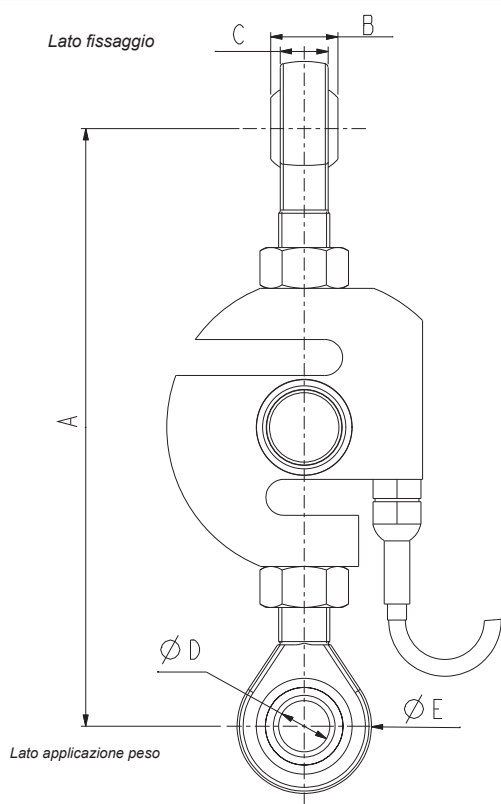
GIUNTI SFERICI PER CELLE A TRAZIONE

500 kg... 7,5 tonnellate



Cella di carico venduta separatamente

- Kit di montaggio a tensione
- Realizzato in acciaio zincato
- Disaccoppiamento delle forze indesiderate
- Altezza regolabile
- Il kit include 1 giunto sferico terminale e 1 controdado



ZA30X Cn	filetto	Carico massimo stat.	UN	B	C	D	E
0,5 t	M12x1,75	1 500	143 ... 154	16	16	12	12
1,2 t	M16x2	3 000	168 ... 187	21	15	16	42
5 t	M24x2	7 500	240 ... 254	31	22	25	60
7,5 t	M30x2	10 700	270 ... 294	37	25	30	70

- A disegno: 1 cella di carico ZA30X + 2 kit terminali ZA30X

Tutte le dimensioni sono in mm. Dimensioni e specifiche non costituiscono alcuna responsabilità; i disegni tecnici sono disponibili su richiesta.

scaime

Distribuita in Esclusiva in Italia da Nonis Balance

TechnositeAltéa-294,Rue Georges
Charpak,74100JUVIGNY, France

NONIS
Impianti di pesatura industriali

P.za Elvo Tempia, 12,
13836 Cossato (BI), Italia

info@nonisbalance.com

+39 0159842291

www.nonisbalance.com