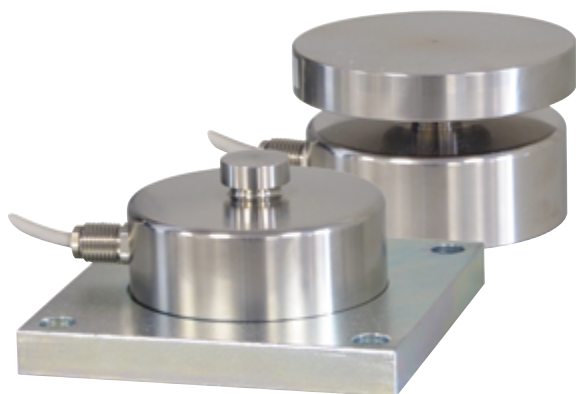




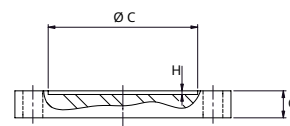
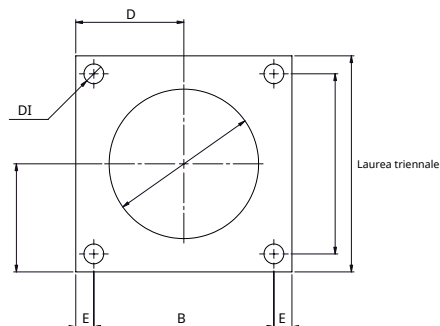
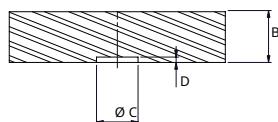
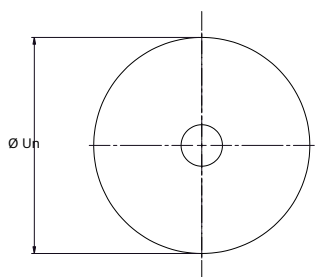
# PIASTRE RX

250 kg...100 tonnellate



Cella di carico venduta separatamente

- Piastre progettate per la pesatura di serbatoi
- Piastre di base in acciaio zincato
- Piastre superiori standard in acciaio inox
- Piastre superiore e di base vendute separatamente



Piastra di base per	Ø Un	B	Ø C	D
R10X/R30X: 250 kg ... 15 t	82	15	23	3
R10X/R30X: 25 ... 30 t	89	15	36	3
R10X : 50 t Taglia S	89	25	36	3
R10X: 50 t ... 100 t	89	25	62	4

Piastra di base per	UN	B	Ø C	D	E	DI	G	H
R10X/R30X: 250 kg ... 15 t	120	100	83	60	10	11	15	2
R10X: 30 t... 50 t Taglia S	184	154	127	92	15	13	30	3
R10X: 50 t ... 100 t	240	200	165	120	20	17	30	3

Tutte le dimensioni in mm. Dimensioni e specifiche non costituiscono alcuna responsabilità. I disegni tecnici sono disponibili su richiesta.

**scaimè**

Distribuita in Esclusiva in Italia da Nonis Balance



TechnositeAltéa-294,Rue Georges  
Charpak,74100JUVIGNY, France

**NONIS**  
Impianti di pesatura industriali



P.za Elvo Tempia, 12,  
13836 Cossato (BI), Italia



info@nonisbalance.com



+39 0159842291



www.nonisbalance.com