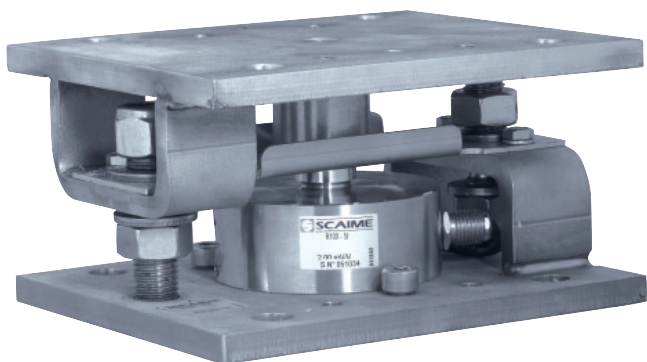




Kit di montaggio per R10X - Montaggio a compressione

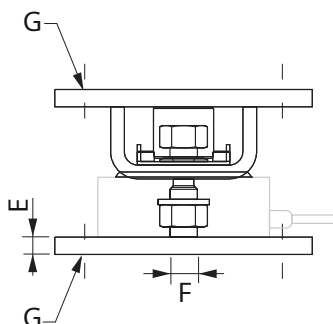
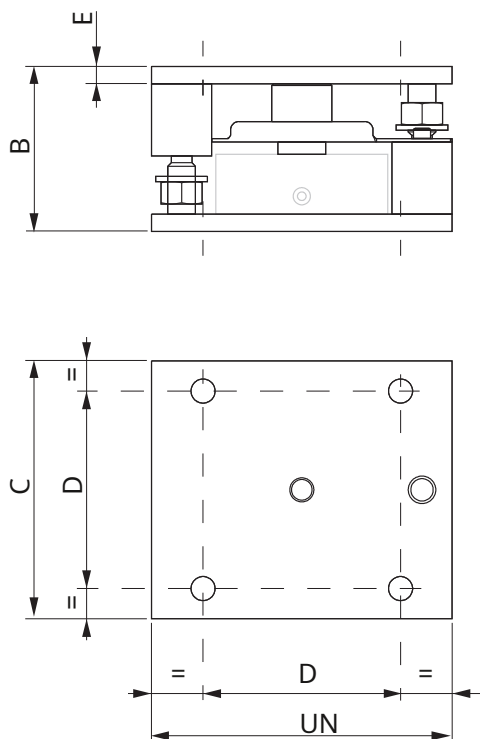
SILOKIT-RX

250 kg...30 tonnellate



- Progettato per la pesatura di serbatoi o silos
- Realizzato in acciaio inossidabile
- Dispositivo anti-sollevamento incluso
- Lamella di bloccaggio contro le forze laterali
- Design compatto e facile installazione

Cella di carico venduta separatamente



Cella di carico 10X	Dimensioni [mm]							Peso [kg]
	UN	B	C	D	E	F	Il (x8)	
250 kg... 15 tonnellate	175	96	150	115	10	M16	Ø14	6
30 tonnellate	230	118	200	160	10	M20	Ø17	10

Cella di carico R10X	SILOKIT-RX25	
	250 kg... 15 t	30 tonnellate
Forza orizzontale massima [kN]	103	205
Forza massima di sollevamento [kN]	0	0

Tutte le dimensioni sono in mm. Dimensioni e specifiche non costituiscono alcuna responsabilità. I disegni tecnici sono disponibili su richiesta.



Distribuita in Esclusiva in Italia da Nonis Balance

TechnositeAltéa-294,Rue Georges
Charpak,74100JUVIGNY, France



P.za Elvo Tempia, 12,
13836 Cossato (BI), Italia

info@nonisbalance.com

+39 0159842291

www.nonisbalance.com