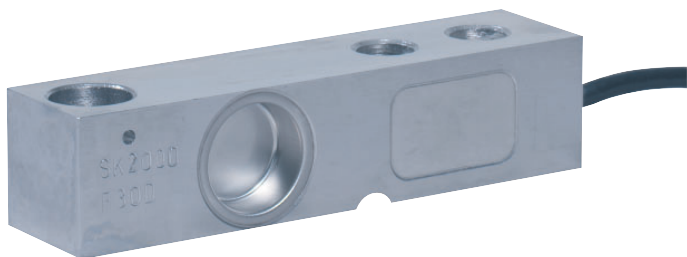
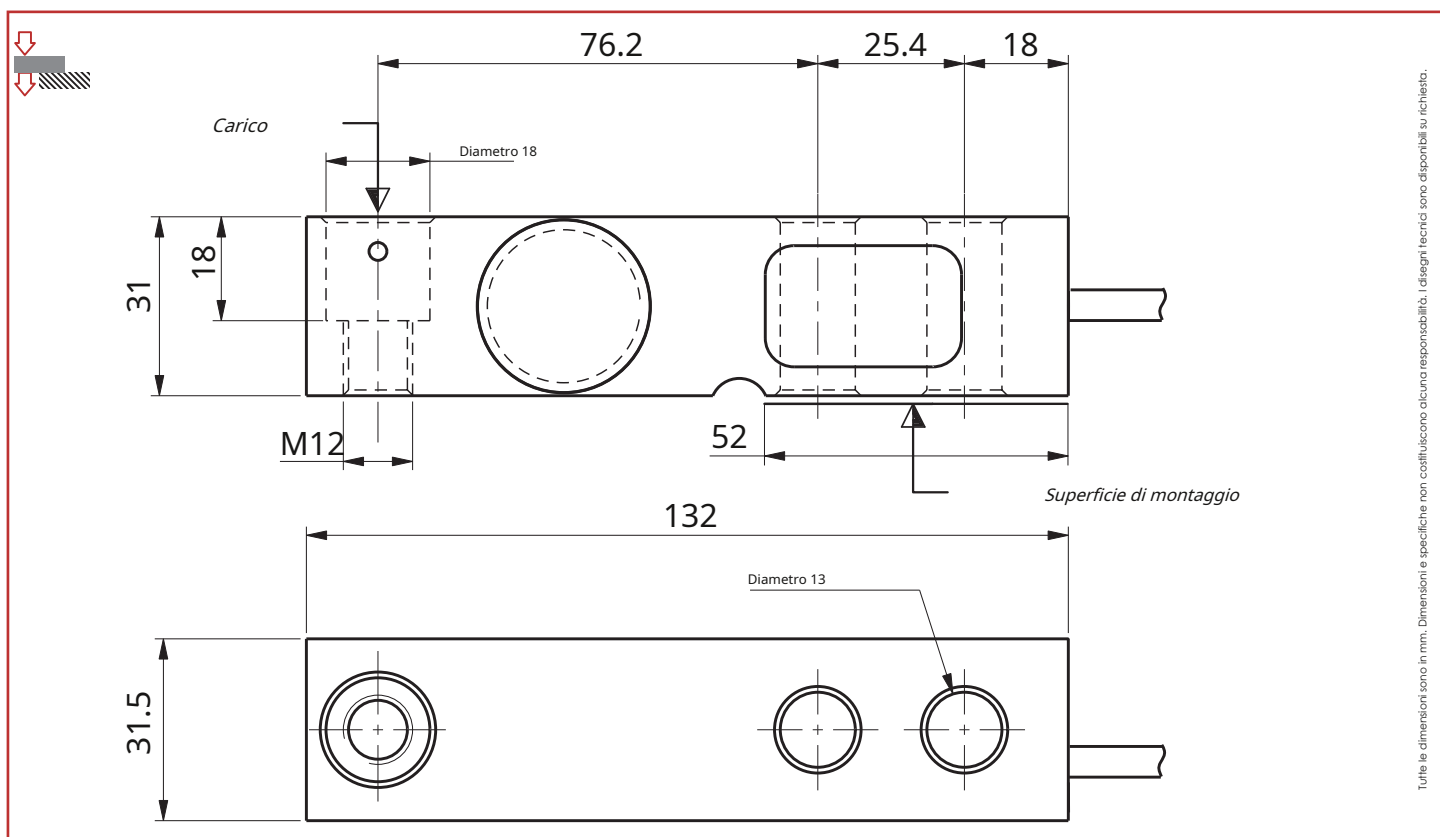


SK30X 2T

300 kg...2 tonnellate



- *Costruzione in acciaio inossidabile, saldata ermeticamente IP68*
- *Approvato 6 000 OIML R60 e 5 000 d NTEP*
- *Uscita del segnale calibrata in corrente, per montaggio di più celle di carico*
- *Ideale per bilance a piattaforma*



Cablaggio

+ excit.	+ signal	- signal	- excit.	+ sense	- sense
brown	yellow	white	green	grey	pink



