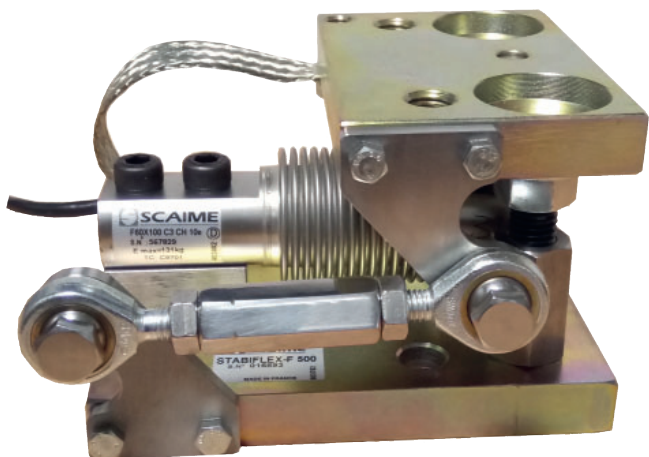


STABIFLEX-F EVO

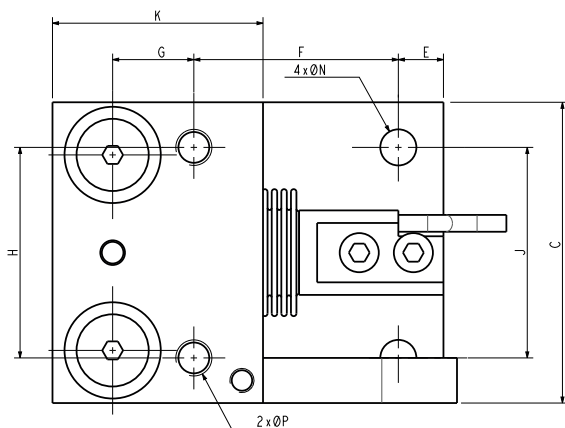
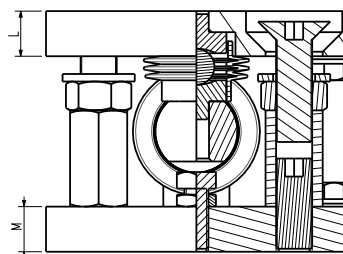
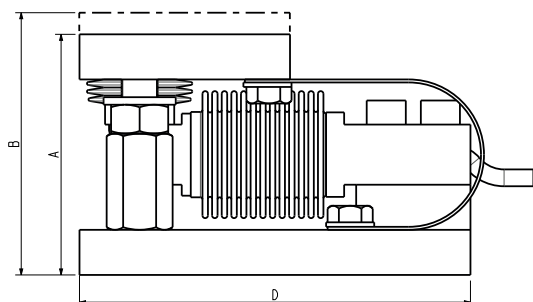
10 kg... 5 tonnellate



Cella di carico e tirante venduti separatamente

- Progettato per la pesatura di serbatoi o tramogge
- Costruzione in acciaio zincato o inossidabile
- Fermi incrociati e prevenzione del sollevamento inclusi
- Design a sfera e tazza per una pesatura precisa
- Bulloni di sollevamento integrati
- Tirante opzionale per mantenere la struttura in applicazione dinamica

STABIFLEX-F EVO senza tirante



Dimensioni [mm]			
per F60X >>	5 ... 500 kg	0,5 ... 2 t	5 t
UN	80	110	145
B*	86	118	153
C	100	110	150
D	130	140	180
E	15	18	20
F	68	65	85
G	27	31,6	43,4
H	70	75	100
J	70	75	100
E	70	80	95
L	15	20	25/27
M	15	20	25/23
N	12	16	20
P	M12 x 1,75	M16X2	Vite M20X2,5

* : Jack in posizione alta

Tutte le dimensioni sono in mm. Dimensioni e specifiche non costituiscono alcuna responsabilità. I disegni tecnici sono disponibili su richiesta.



STABIFLEX-F EVO

10 kg... 5 tonnellate

Opzioni

STABILIZZATORE TIRANTE	500 chili	2 tonnellate	5 tonnellate	
Materiale	Acciaio inossidabile			
Forza longitudinale massima	1.9	4.9	9.8	kN
Influenza del tirante sulla pesatura	< ±50*			g

* Considerando l'influenza del tirante sulla pesatura, se ne sconsiglia l'utilizzo con una cella di carico di capacità < 100 kg

Esempi di montaggio

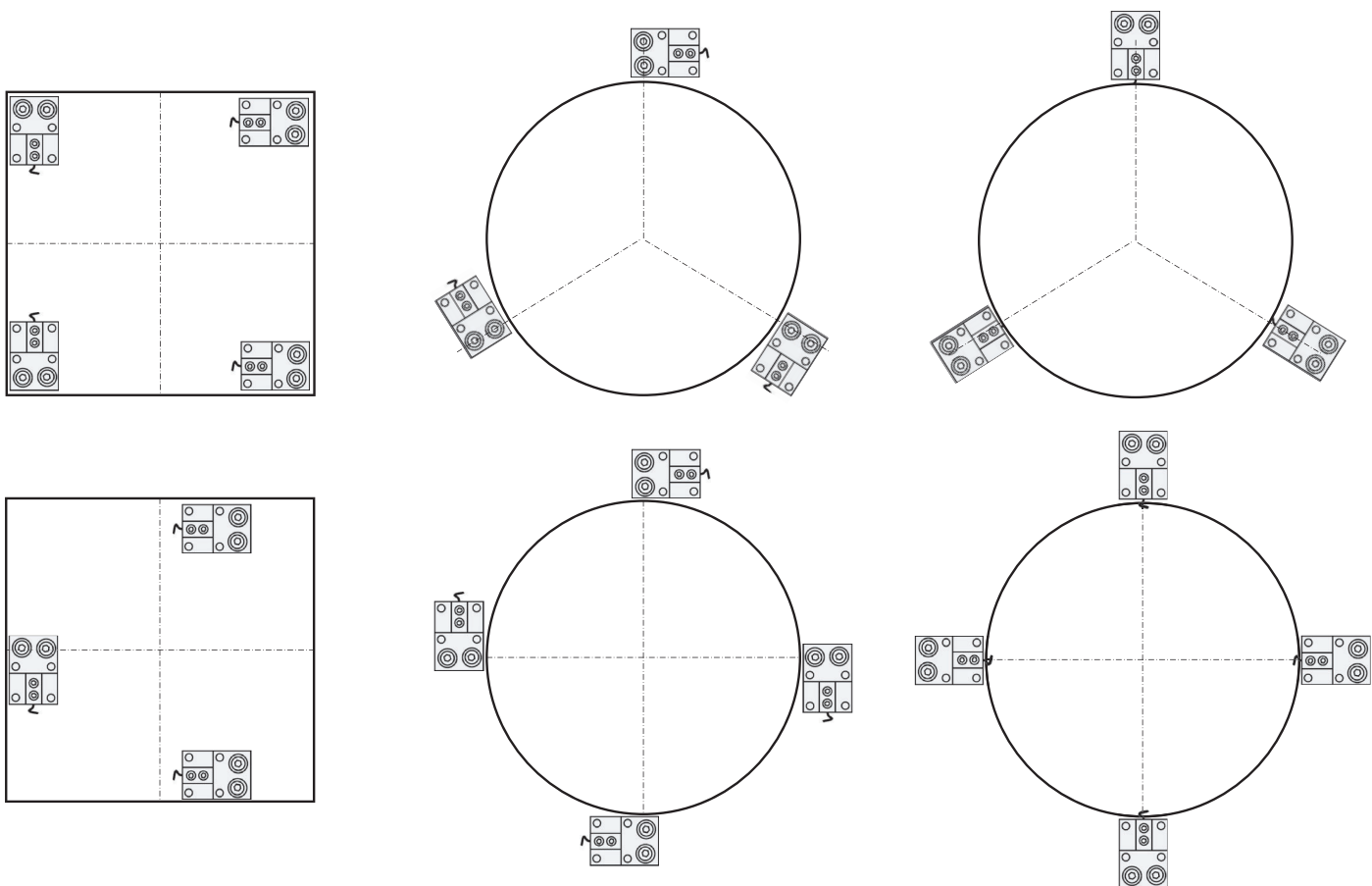
Il kit STABIFLEX consente di aggiungere in modo sicuro la funzione di pesatura a tramogge, serbatoi, miscelatori o trasportatori.

Il montaggio a sfera nella tazza consente l'espansione della struttura e preserva la precisione della pesatura.

Il dispositivo anti sollevamento e i fermi multi direzionali garantiscono la massima sicurezza.

Per applicazioni dinamiche (miscelatore, struttura in movimento) possibile aggiungere un tirante opzionale per mantenere la struttura in posizione.

Orientamenti campione senza stabilizzatori

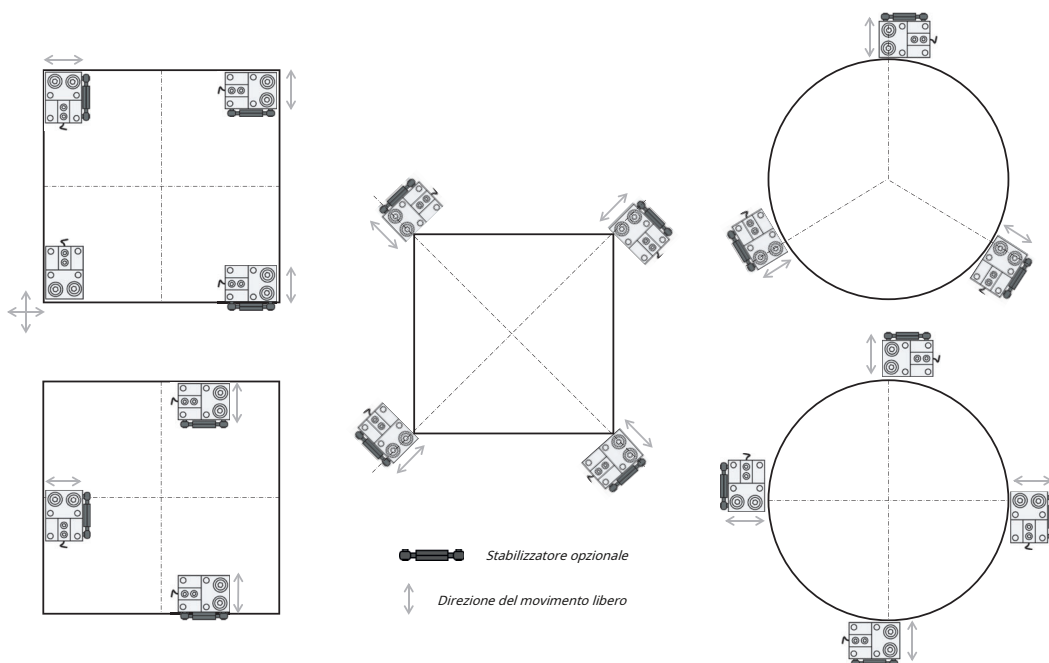


STABIFLEX-F EVO

10 kg... 5 tonnellate

Esempi di montaggio

Orientamenti campione con stabilizzatori



- Esempi di orientamenti da evitare: potrebbero vincolare il sistema di pesatura

