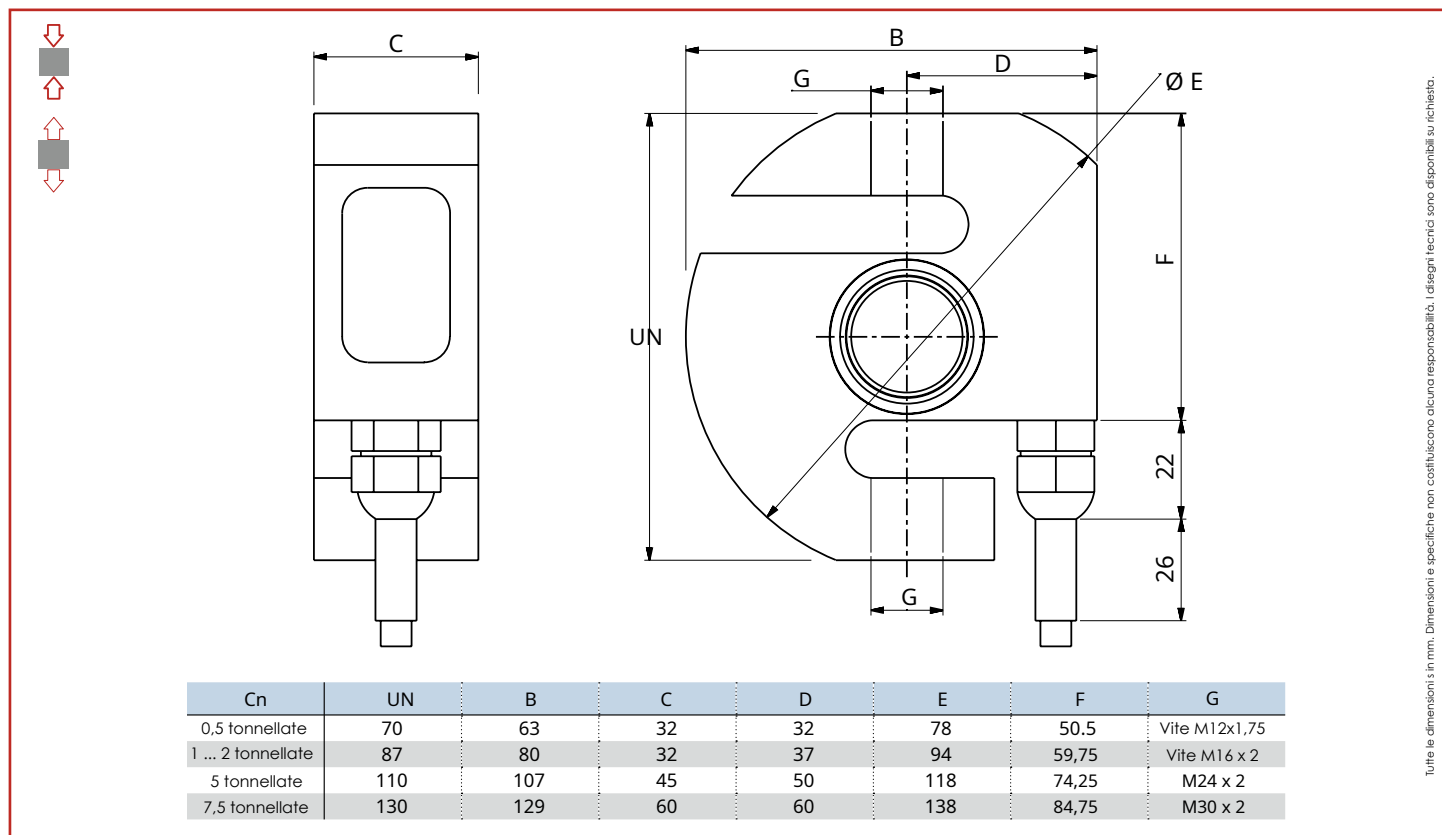


ZA30X

500 kg... 7,5 tonnellate



- Costruzione in acciaio inossidabile, saldata ermeticamente a IP68
- 3 000 div. OIML approvato
- Dedicato alle applicazioni di pesatura e forza di tensione o compressione e misurazione di forza
- Uscita del segnale calibrata in corrente, per montaggio di più celle di carico
- Ideale per la pesatura di tramogge sospese



Tutte le dimensioni si in mm. Dimensioni e specifiche non costituiscono alcuna responsabilità. I disegni tecnici sono disponibili su richiesta.

Cablaggio

+ excit.	+ signal	- signal	- excit.	+ sense	- sense
brown	yellow	white	green	grey	pink



ZA30X

500 kg... 7,5 tonnellate

Caratteristiche

METROLOGICO		C3 10e	
Capacità nominale (Cn)	0,5, 1, 2, 5, 7,5	T	
Errore combinato	±0,017	%Cn	
Effetto della temperatura sullo zero	±0,0014	%Cn/°C	
Effetto della temperatura sulla sensibilità	±0,0014	%Cn/°C	
Errore di creep (30 min.)	±0,024	%Cn	
METROLOGIA LEGALE OIML R60			
Classe di precisione		C3	
Capacità massima (Emassimo)	0,5, 1, 2, 5, 7,5	T	
Numero massimo di intervalli LC (nmassimo)		3 000	d OIML
Intervallo minimo di verifica (vminimo)		Emax/10 000	kg
Z=Emassimo/(2xDR)		3 000	
ELETTRICO			
Campo nominale della tensione di eccitazione		1 ... 15	E
Potenza nominale a Cn		2	mV/V
Adeguamento attuale		±0,1	%Cn
Zero		±2,5	%Cn
Resistenza di ingresso/uscita		382 ±20 / 350 ±5	Ω
Resistenza di isolamento		5 000	MΩ/50V
GENERALE			
Intervallo di temperatura compensato		- 10 ... +40	°C
Intervallo di temperatura di servizio		- 20 ... +60	°C
Limite di carico sicuro		150	%Emax
Sovraccarico estremo		300 (7,5 tonnellate: 200)	%Emax
Coppia di serraggio		-	Nm
Classe di protezione		Grado di protezione IP68 norma EN 60529	
Materiale			
Corpo		Acciaio inossidabile	
Pressacavo		PVC	
Lunghezza del cavo		5m	
Peso netto		0,5 t: 1 / 1 t: 1,5 / 2 t: 1,5 / 5 t: 2,9 / 7,5 t: 5	kg

Opzioni

ATEX 10/11/12/13/14/15/16/17/18/19/20/21/22/23/24/25/26/27/28/29/30/31/32/33/34/35/36/37/38/39/40/41/42/43/44/45/46/47/48/49/50/51/52/53/54/55/56/57/58/59/60/61/62/63/64/65/66/67/68/69/70/71/72/73/74/75/76/77/78/79/80/81/82/83/84/85/86/87/88/89/90/91/92/93/94/95/96/97/98/99/100

II 1 G/D, Ex ia IIC T6 Ga, Ex ia IIIC T80°C Da, IP6X, -20°C < Ta < +60°C (zona 0/20)

II 1 D, Ex ta IIIC T125°C Da, IP6X, -20°C < Ta < +60°C (zona 20)

II 3 G, Ex nA IIC T6 Gc, -20°C < Ta < +60°C (zona 2)

MARCATURA

IS, CL I, II, III / DIV 1 / GP ABCDEFG
NI, CL I, II, III / DIV 2 / GP ABCDEFG; NIFW

Accessori



giunti ZA30X

scaimè

Distribuita in Esclusiva in Italia da Nonis Balance

TechnositeAltéa-294,Rue Georges
Charpak,74100JUVIGNY, France

NONIS
Impianti di pesatura industriali



P.za Elvo Tempia, 12,
13836 Cossato (BI), Italia

info@nonisbalance.com

+39 0159842291

www.nonisbalance.com