

NONIS

Impianti di pesatura industriali




RICE LAKE[®]
WEIGHING SYSTEMS




RICE LAKE[®]
WEIGHING SYSTEMS

Distribuita in Italia da Nonis s.r.l.

 230 West Coleman Street
Rice Lake, WI 54868

NONIS 
Impianti di pesatura industriali

NONIS s.r.l. - Sistemi di Pesatura Industriale

 P.za Elvo Tempia, 12, 13836 Cossato, (BI), Italia  +390159842291

 info@nonisbalance.com

 www.nonisbalance.com

Sistemi di pesatura dinamica

Dispositivi per misurare la portata dei materiali su nastri di trasporto. Possono essere utilizzati per il dosaggio del prodotto, per la regolazione e calcolo della portata con elevata accuratezza.

Sono composti da un telaio di pesatura con una o più celle di carico, un sensore di velocità e un processore di pesatura. Il processore integra i dati ricevuti dalla cella di carico e dal sensore di misurazione della velocità (encoder) calcolando il peso su nastro, la portata istantanea, la portata oraria, etc.

La scelta del telaio di pesatura e del sensore di misurazione della velocità è determinata dalla precisione richiesta, nonché dalla velocità, dall'inclinazione e dalla struttura del nastro trasportatore.

Grazie a n° 6 diversi modelli diversi, i dispositivi Rice Lake assicurano una soluzione idonea per ogni applicazione, compresa l'industria alimentare, il riciclaggio, le sostanze chimiche, l'acciaio, i mangimi per animali e la produzione di compost, le cave di sabbia e di ghiaia e il settore della logistica portuale.



221DB

Il telaio di pesatura della bilancia 221DB Master™ è composto da due bracci provvisti di un perno e di una cella di carico montati sui supporti laterali del nastro trasportatore. Il rullo tenditore, o di pesatura, è installato sulla parte superiore dei bracci del telaio. La bilancia 221DB consente un semplice montaggio e la facilità di accesso per interventi di manutenzione. Adatta alla maggior parte delle larghezze e delle portate dei nastri, la bilancia 221DB rappresenta una soluzione versatile per numerose applicazioni.

Caratteristiche standard

- Il telaio di pesatura è installato su un trasportatore esterno
- Il trasportatore richiede modifiche minime
- Facilità di interventi di manutenzione
- Perna di supporto privi di attrito
- Due traverse di supporto
- Si installa sui supporti dei nastri trasportatori standard con quattro bulloni

Opzioni

- Struttura zincata o di acciaio inox

Applicazioni

- Portata media - elevata

Specifiche

Larghezza del nastro:

500 mm-2.400 mm

Portata:

3.300 tonnellate/ora

Velocità massima del nastro:

4 m/s

Inclinazione:

Massimo 25 gradi

Materiale:

Acciaio dolce verniciato

Accuratezza del sistema

0,5-1%

Cella di carico:

RLHBB: 50 kg, 100 kg, 200 kg

Scatola dei collegamenti elettrici:

JB45S

Garanzia:

Garanzia limitata di un anno



311M

Il telaio di pesatura della bilancia 311M Master, composto da un rullo tenditore o rullo di pesatura collocato su una singola cella di carico, è una soluzione economicamente conveniente. Ideale per nastri larghi fino a 1.500 mm e velocità del trasportatore fino a 2 metri al secondo, il telaio BS311 è utilizzato spesso per nastri in grado di regolare la portata di materiale sfuso tramite il valore misurato e una velocità controllata del nastro.

Caratteristiche standard

- Il Telaio di pesatura semi-modulare
- Telaio di pesatura senza parti mobili
- Si installa su trasportatori standard
- Montaggio con quattro bulloni
- Per una corretta installazione, occorre tagliare il telaio di pesatura
- Il trasportatore richiede modifiche minime

Opzioni

- Struttura zincata o di acciaio inox
- Disponibilità di larghezze personalizzate

Applicazioni

- Industria mineraria, cave, miscelatori di materiali sfusi, controllo del processo e retrofit

Specifiche

Larghezza del nastro:

1.500 mm max

Portata:

1.500 tonnellate/ora

Velocità del nastro:

2 m/s max

Inclinazione:

Massimo 12 gradi

Materiale:

Acciaio dolce verniciato

Accuratezza del sistema:

1%

Cella di carico:

RL1250: 50 kg, 100 kg, 250 kg

Garanzia:

Garanzia limitata di un anno



211

Il telaio di pesatura della bilancia 211 Master è composto da un telaio interno installato con due perni senza attrito a un'estremità della bilancia. La cella di carico è posizionata all'estremità opposta, con il rullo tenditore montato sul telaio interno. I perni senza attrito assorbono le sollecitazioni di trazione in direzione orizzontale, rendendo il telaio di pesatura molto resistente e quindi adatto ad applicazioni gravose.

Caratteristiche standard

- Puntini con perni privi di attrito
- Una traversa di supporto della cella di carico
- Si installa su trasportatori standard
- Personalizzazione per ogni applicazione

Opzioni

- Acciaio inox 304/316
- Doppia cella di carico

Applicazioni

- Portata da media a elevata, industria mineraria e agricoltura

Specifiche

Larghezza del nastro:
Da 500 mm a 2.000 mm
Portata:
3.000 tonnellate/ora
Velocità massima del nastro:
4 m/s
Inclinazione massima:
25 gradi
Materiale:
Acciaio dolce verniciato
Accuratezza del sistema:
0,5 %
Cella di carico:
Acciaio legato RL20001, cella a s (portata selezionata dall'applicazione)
Garanzia:
Garanzia limitata di un anno

143

Tre rulli tenditori di pesatura su un telaio interno, supportati da quattro celle di carico nel telaio di pesatura della bilancia a nastro 143 Master. Questa costruzione rende la bilancia estremamente accurata e adatta per portate e velocità del nastro elevate. La bilancia 143 è utilizzata spesso in applicazioni minerarie e per materiali inerti. Il telaio viene personalizzato in base alle specifiche del nastro trasportatore, rendendolo così adatto a diversi modelli di trasportatore.

Caratteristiche standard

- Personalizzazione per ogni applicazione
- Si installa su trasportatori standard
- Esecuzione a più rulli tenditori
- Il telaio interno è dotato di una piattaforma flottante

Opzioni

- Acciaio inox 304
- Due, tre o quattro rulli tenditori di pesatura

Applicazioni

- Portata da media a elevata, industria mineraria e materiali inerti

Specifiche

Larghezza del nastro:
Da 500 mm a 3.000 mm
Portata:
20.000 tonnellate/ora
Velocità del nastro:
7 m/s
Inclinazione:
Materiale:
25 gradi
Acciaio dolce verniciato
Accuratezza del sistema:
0,25 %
Cella di carico:
Acciaio legato RL20001, cella a s (portata selezionata dall'applicazione)
Garanzia:
Garanzia limitata di un anno

421

Il telaio di pesatura della bilancia 421 Master è stato studiato specificamente per applicazioni ad alto volume e bassa densità, nelle quali il carico sul nastro e la velocità del nastro sono modesti. Ideale per nastri trasportatori piatti, la bilancia 421 presenta due celle di carico a flessione ermetiche montate sulle piastre di regolazione, sull'esterno delle traverse del trasportatore, per creare una base stabile. La bilancia a nastro 421 Master è inoltre disponibile per aree pericolose e atmosfere esplosive.

Caratteristiche standard

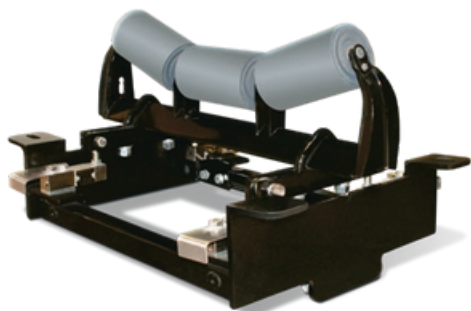
- Ideale per nastri trasportatori piatti
- Rullo supportato su entrambi i lati da celle di carico
- Esecuzione aperta per facili operazioni di pulizia

Applicazioni

- Bassa portata, produzione alimentare e materiali granulari leggeri

Specifiche

Larghezza del nastro:
Da 300 mm a 1.600 mm
Portata:
30 tonnellate/ora
Velocità del nastro:
2 m/s
Inclinazione:
10 gradi
Materiale:
Acciaio dolce verniciato o acciaio inox 304 / 316
Accuratezza del sistema:
0,5 %
Cella di carico:
RLHBB a terminazione singola con portata di 10, 20 o 50 kg
Garanzia:
Garanzia limitata di un anno



Telaio di pesatura BCi

Provate la resistenza e l'accuratezza del robusto telaio di pesatura della bilancia BCi di Rice Lake. Costruita per durare, la BCi è una delle bilance per nastri più precise nel suo segmento. Ideale per l'industria mineraria, le cave, la miscelazione di materiali sfusi, le operazioni di controllo processo e le applicazioni di scarico, la bilancia BCi gestisce agevolmente portate fino a 10.000 tonnellate/ora con un'accuratezza ineguagliata.

Applicazioni

• Industria mineraria, cave, miscelazione di materiali sfusi, controllo del processo, società di servizi pubblici, operazioni di carico di camion/ chiatte/vagoni ferroviari e retrofit

Specifiche

Larghezze del nastro:

Portata: 450 mm-1.800 mm

Fino a 10.000 tonnellate/ora

Velocità del nastro:

Fino a 7 m/s

Accuratezza del sistema:

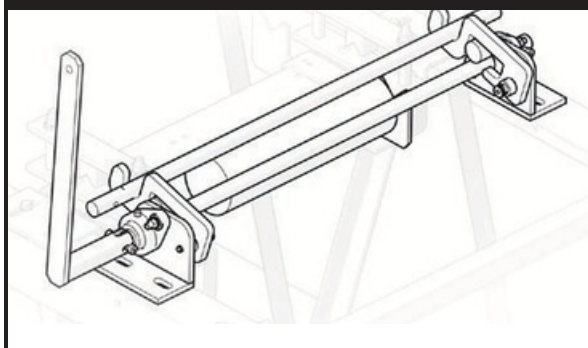
Sistema a uno e a due rulli tenditori: errore totale 0,5%-1%

Sistema a tre e a quattro rulli tenditori: errore totale <0,5%

Linee guida per l'accuratezza:

Le linee guida presuppongono la presenza di un nastro trasportatore pulito provvisto di sistema automatico di tensionamento. Le linee guida sull'accuratezza sono standard. L'accuratezza del sistema può variare in funzione delle condizioni ambientali.

Pesi di sollevamento



*Pesi di sollevamento personalizzati disponibili su richiesta.



882D

Progettato specificamente per la pesatura su nastro, l'integratore 882D fornisce le informazioni richieste in modo completo. Grazie alla programmabilità iRite™, questo integratore può essere personalizzato per regolare il dosaggio di prodotto o per gestire la misurazione. Lo schermo retroilluminato dell'integratore 882D consente un'ottimale visualizzazione della portata, della velocità e del tempo in quasi ogni condizione di illuminazione. L'882D è inoltre dotato di un involucro IP66 di acciaio inox per la protezione dagli agenti atmosferici che lo rende adatto all'utilizzo in ambienti difficili.

Caratteristiche Standard

- Display LCD, visualizzazione del peso con sette cifre a sette segmenti, con area del prompt di 3 x 20 pixel
- Porta seriale RS-232 o RS-485
- La porta USB del dispositivo si collega direttamente a un PC
- Ethernet TCP/IP in modalità interrogazione o continua
- Modelli in c.a. o in c.c.
- Slot hardware per due schede opzionali
- Funzioni operatore attraverso il tasto Menu per l'audit trail (protocollo di verifica), la tara preimpostata, l'accumulo dati, l'ora/data e i valori di setpoint
- Tracciatura di audit trail per le modifiche della configurazione e della taratura
- Protezione della password per le modifiche dell'utente e della configurazione
- Setpoint per il controllo e gli allarmi
- Quattro canali di I/O digitali integrati
- Quattro formati programmabili di etichetta fino a 1.000 caratteri
- Impostazioni del filtro per un livello basso, medio ed elevato del rumore
- Ingressi di velocità

Specifiche

Uscita analogica:

Risoluzione a 16 bit, 0-10 Vc.c., 0-20 mA, 4-20 mA

Scheda relè:

Quattro relè a secco; c.c. max: 30 Vc.c. a 3 A c.a. max: 250 Vc.a. a 3 A per contatto

Interfaccia EtherNet/IP:

Conforme a EN 50325-2

Interfaccia PROFINET:

Conforme a IEC 61784 (CPF-3/3)

Interfaccia Modbus/TCP:

Fino a 8 byte di dati di I/O, full duplex Ethernet a 100 Mbps

Interfaccia DeviceNet:

Conforme a EN 50325-2

Interfaccia Profibus DP®:

Conforme a EN 50170

EtherCAT:

Conforme a IEEE 802,3

I/O digitali:

Disponibilità di schede di espansione di I/O a 24 canali

Certificazioni:

Marchatura CE

Certificazione UL/c-UL

ASSISTENZA TECNICA E POST-VENDITA

RICE LAKE
WEIGHING SYSTEMS

Distribuita in Italia da Nonis s.r.l.



230 West Coleman Street
Rice Lake, WI 54868

NONIS
Impianti di pesatura industriali

NONIS s.r.l. - Sistemi di Pesatura Industriale



P.za Elvo Tempia, 12, 13836 Cossato, (BI), Italia ☎ +390159842291



info@nonisbalance.com



www.nonisbalance.com