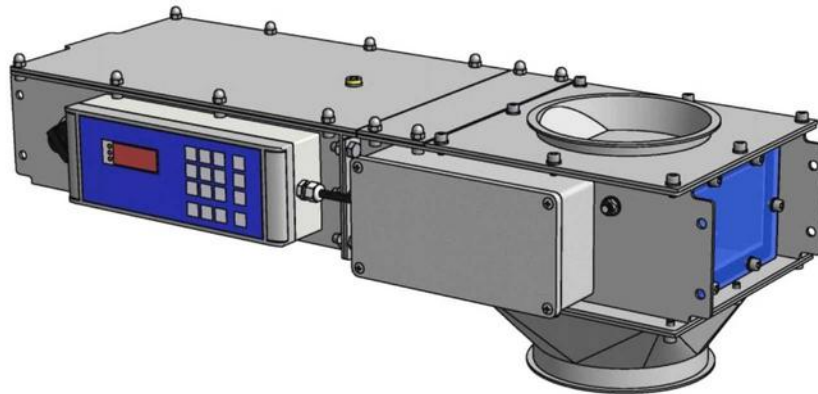




## FLOW CONTROLLER FC3

Dosaggio Gravimetrico in continuo di materiali sfusi



### Caratteristiche

- Attuatore lineare a ghigliottina con sensore di peso
- Regolazione esatta della portata in Kg/h
- Totalizzazione del peso misurato
- Altezza di installazione molto ridotta, con possibilità di montaggio direttamente sotto il silo
- Controllo della posizione della ghigliottina e gestione delle posizioni pre impostate

### Applicazioni

Lo strumento Flow Controller FC3 è indicato per le seguenti applicazioni:

- Produzione di miscele di cereali tramite prelievo e dosaggio da differenti silos
- Prelievo controllato, direttamente dai silos, per una alimentazione costante degli impianti di produzione
- Sostituzione di impianti obsoleti, con ridotti costi di installazione

Per il corretto utilizzo dello strumento Flow Controller è necessario disporre di una alimentazione continua del prodotto in ingresso

### Funzioni

All'interno della struttura metallica, realizzata in acciaio, è installato l'attuatore a ghigliottina controllato elettricamente.

A valle della ghigliottina un sensore di peso misura il flusso e la portata del prodotto

La ghigliottina si apre gradualmente fino al raggiungimento della portata richiesta, misurata dal passaggio del prodotto sul sensore di peso

### Settori di impiego

Possono essere misurati tutti i tipi di prodotti e materiali sfusi: cereali, legumi, malto, pellet, soia, granuli, vari tipi di crusca (design specifico).



## Costruzione

Il dispositivo Flow Controller FC3 è costituito da una struttura metallica di contenimento, un attuatore lineare a ghigliottina montato su cuscinetti, un cilindro azionato da uno stepper motor, un sensore di peso a cella di carico e da un indicatore di peso digitale. Lo strumento è protetto contro le polveri ed è realizzato per essere installato sull'uscita di un silo.

## Modelli e portate

Sono disponibili i seguenti modelli :

Tipo	Diametro tubazione	Capacità e Portate	Altezza senza flangia	Altezza con flangia
FC3.120	120 mm	20 m <sup>3</sup> /h	220 mm	135 mm
FC3.150	150 mm	40 m <sup>3</sup> /h	220 mm	135 mm
FC3.200	200 mm	80 m <sup>3</sup> /h	305 mm	170 mm
FC3.250	250 mm	140 m <sup>3</sup> /h	375 mm	225 mm
FC3.300	300 mm	200 m <sup>3</sup> /h	450 mm	240 mm

La struttura è realizzata in acciaio verniciato a polvere nel colore RAL7032. Ingresso ed uscita sono di sezione circolare, allineati verticalmente sullo stesso asse.

## Integrazione Meccanica

Il dispositivo viene normalmente installato su condotte svasate, dotate di flange di accoppiamento. Su richiesta è possibile realizzare diversi accoppiamenti meccanici. Per il funzionamento è necessario disporre di aria compressa con pressione superiore a 3 bar.

## Indicatore elettronico di peso mod. FE128

- Indicatore separato - Mod. FE710
- Montato direttamente sull'unità di dosaggio
- Display LCD e tastiera
- Alimentazione 24 Vdc
- Facilmente integrabile con le seguenti modalità di collegamento:  
Uscita analogica (0(4-20mA), Input analogico (0-10 V), Interfaccia Profinet (opzionale), Interfaccia Profibus (opzionale)